

NÁVOD NA POUŽITIE A ÚDRŽBU

GAMMO kutter 7 I

Táto používateľská príručka obsahuje všetky dôležité informácie o zakúpenom zariadení a stručne popisuje, ako ho obsluhovať a čistiť. Návod na použitie musí byť odovzdaný kvalifikovanej osobe, ktorá bude zariadenie používať.

VŠEOBECNÉ BEZPEČNOSTNÉ OPATRENIA

- Stroj smie obsluhovať iba kvalifikovaná osoba, ktorá dodržiava bezpečnostné opatrenia opísané v tomto návode na použitie. V prípade výmeny obsluhujúceho personálu je potrebné predchádzajúce zaškolenie na obsluhu zariadenia.
- Pred čistením a údržbou zariadenia musí byť stroj odpojený od elektrickej siete.
- Starostlivo zhodnoťte rizikové faktory, ktoré sa vyskytnú pri odstránení bezpečnostných zariadení počas čistenia a údržby zariadenia.
- Čistenie a údržba zariadenia si vyžaduje veľkú koncentráciu.
- Elektrické napájacie káble je potrebné pravidelne kontrolovať: opotrebovaný alebo poškodený kábel predstavuje vážne riziko úrazu elektrickým prúdom pre obsluhujúci personál.
- Ak dôjde k poruche zariadenia, odporúčame ho nepoužívať alebo sa ho nepokúšať inštalovať, zavolajte do príslušného servisného strediska.
- Spotrebič nepoužívajte na potraviny s kosťami alebo mrazené potraviny alebo čokoľvek iné ako jedlo.
- Počas prevádzky nevkladajte prsty do otvorov zariadenia ani do vnútra stroja.
- Výrobca nemôže niesť zodpovednosť v nasledujúcich prípadoch:
 - ak sa stroj pokúsi nainštalovať neskúsená osoba,
 - ak je akýkoľvek diel nahradený neoriginálnym náhradným dielom,
 - ak nie sú presne dodržané pokyny v tejto používateľskej príručke,
 - ak sa zariadenie nečistí správnym čistiacim prostriedkom.

Mechanické bezpečnostné zariadenia použité na stroji popísané v tomto návode na obsluhu zodpovedajú platnej legislatíve **EC 2006/42**. Elektronické bezpečnostné zariadenia použité na stroji popísané v tomto návode na obsluhu sú v súlade s platnou legislatívou **EC 2006/95 a 2004/108**.

Stroj je vybavený bezpečnostným mikrospínačom, ktorý zastaví stroj pri pohybe kotlíka a zabráni spusteniu stroja, ak veko nie je na svojom mieste.

Aj keď je stroj vybavený elektronickou a mechanickou ochranou (pri prevádzke stroja, údržbe a čistiacich prácach), stále existujú zvyškové riziká, ktoré nemožno úplne znížiť, tieto riziká sú uvedené v tomto návode na použitie.

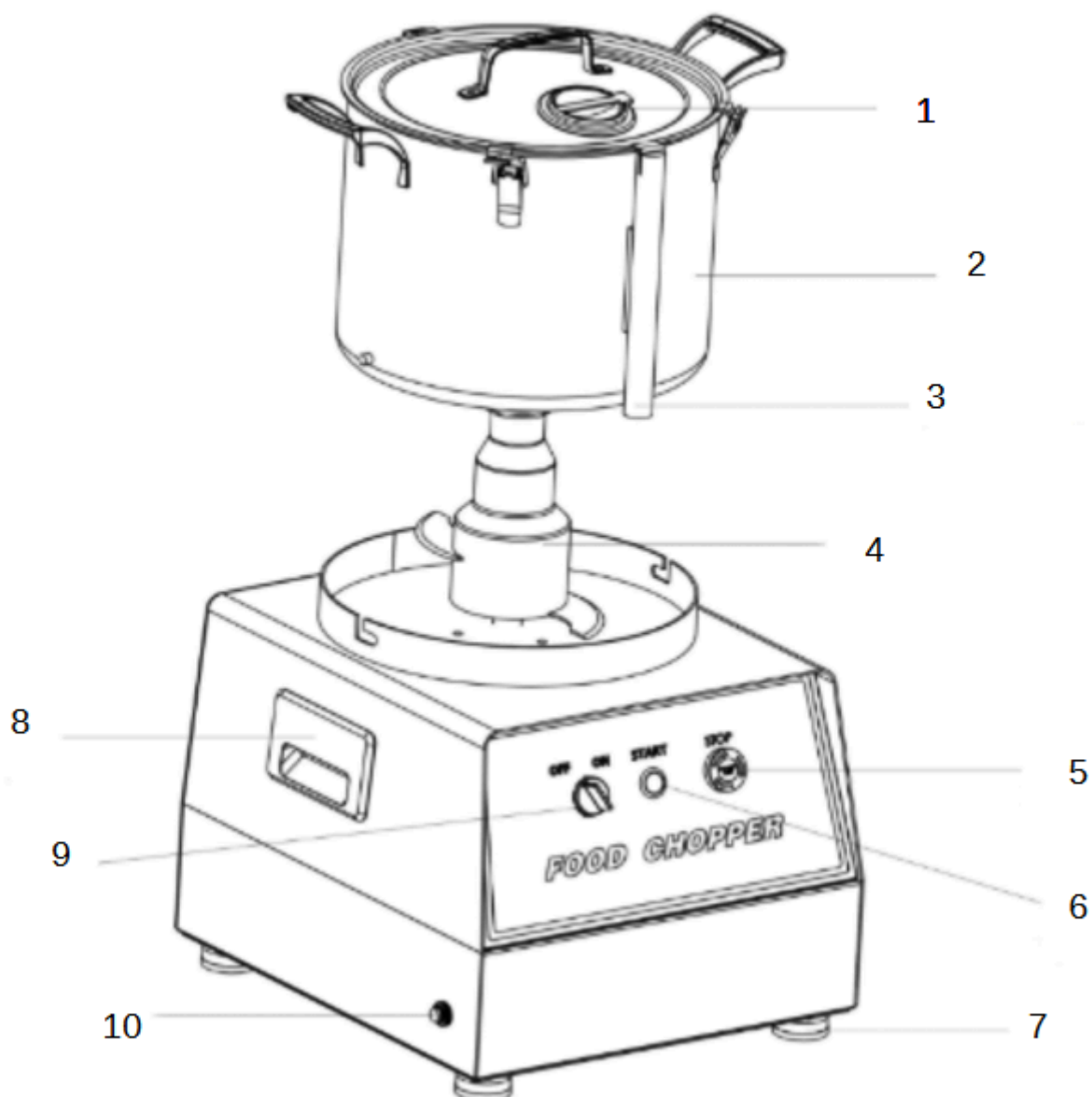
Stroj, ktorý ste si zakúpili, môžete použiť na: krájanie, sekanie, miešanie a miesenie potravín, ako je zelenina, mäso, chlebové cesto atď., pričom zaručuje:

- maximálny stupeň bezpečnosti pri prevádzke, čistení a údržbe stroja,
- najvyššia úroveň hygieny vďaka precíznemu výberu materiálu stroja a jednoduchej konštrukcii častí krájača prichádzajúcich do styku s potravinami s cieľom zabezpečiť jednoduché a komplexné čistenie a jednoduchú montáž stroja,
- pevnosť a stabilita všetkých komponentov,
- vďaka remeňovému pohonu najnižšia hladina hluku,
- jednoduchá manipulácia.

Štruktúrne charakteristiky

Zariadenie je vyrobené z nehrdzavejúcej ocele, ktorá zaisťuje vysokú úroveň hygieny a odolnosť voči kyselinám, soliam a oxidačným procesom. Čepele sú vyrobené z nehrdzavejúcej ocele, ktorá sa používa aj na príbory: sú brúsené a kalené a dokážu krájať, mlieť, miešať a miesiť bez toho, aby ste museli meniť zariadenie v stroji. Nerezový je aj kotlík, ktorého dno zabezpečuje rozvod tepla, záchytné jazýčky zaručujú jednoduchú manipuláciu a ľahké vyberanie.

Konštrukcia a časti stroja



- 1 - nakladací otvor**
- 2 - nerezový kotlík**
- 3 - magnetický induktor**
- 4 - nož**
- 5 - STOP/núdzové zastavenie**
- 6 - START**
- 7 - ocelové nožičky**
- 8 - rukoväť**
- 9 - tlačítko ZAP/VYP**
- 10 - poistka**

Prevzatie zariadenia

Stroj bol pred odoslaním zo skladu starostlivo zabalený, balenie obsahuje: a) pevnú kartónovú krabicu, b) zariadenie.

Všetky obalové materiály (kartón, plastová páska a polyuretánová pena) sú klasifikované ako tuhý komunálny odpad. Ak je zariadenie uvedené do prevádzky v krajine, kde platia osobitné pravidlá nakladania s odpadmi, nakladanie s odpadmi sa musí vykonávať v súlade s týmito pravidlami.

Uvedenie do prevádzky

Stroj musí byť inštalovaný na pracovnom stole zodpovedajúcom jeho vonkajším rozmerom, ktorý musí byť veľký, dobre vyrovnaný, suchý, hladký, odolný a stabilný, aby zodpovedal stroju. Ďalej musí byť zariadenie umiestnené v miestnosti s vlhkosťou max 75% (neslaný vzduch) a teplotou +5 oC až +35 oC, t.j. na mieste, ktoré nepoškodí zariadenie.

Stroj je vybavený 1,5 m dlhým napájacím káblom 3x1,5 mm² a zástrčkou do zásuvky.

Pripojte zariadenie k elektrickej sieti 230 V 50 Hz vložení 10 A diferenciálneho magnetického spínača. Skontrolujte, či je uzemnenie funkčné. Ďalej skontrolujte, či údaje na výrobnom štítku - výrobné číslo zodpovedajú údajom uvedeným v zásielke a na dodacom liste.

POUŽÍVANIE

DÔLEŽITÉ! Jedlo musí byť naplnené v sekanej forme do misky krájača a pri plnení kotlíka musí byť vypnutý motor! Nádoby nikdy nenaplňajte, odporúča sa naplniť ju aspoň do polovice, aby bolo sekanie a drvenie dokonalé.

DÔLEŽITÉ! Nikdy nesiahajte rukou do pracovného stroja a nezastavujte pohyb noža. **Nikdy sa nenakláňajte nad stroj a vyhýbajte sa akémukoľvek priamemu kontaktu so zariadením! Aby ste predišli nehodám, zaujmite správnu polohu vo vzťahu k stroju: telo operátora musí byť kolmé na pracovný stôl.**

DÔLEŽITÉ! Nepoužívajte stroj bez dozoru alebo príliš dlho!

1. Umiestnite kotlík na telo stroja (nakladacím otvorom smerom k používateľovi) a vložte čepeľ.
2. Vložte jedlo do nádoby a dávajte pozor na čepele. Ak je jedlo na veľké kusy, pred vložení do kotla ho nakrájajte na menšie kúsky!
3. Nasadte veko na kotlík a zatvorte ho.
4. Zapnite stroj otočením vypínača ON/OFF.
5. Spustite stroj stlačením tlačidla Start.
6. V prípade potreby pridajte ďalšie prísady cez horný otvor.
7. Keď je pripravený, zastavte stroj stlačením tlačidla Stop.
8. Vypnite stroj prepnutím vypínača ON/OFF

DÔLEŽITÉ! V prípade prehriatia sa prístroj vypne a nie je možné ho používať, kým nevychladne.

Ak sekáte ľahko spracované potraviny, odporúčame, aby ste si po maximálne 30 minútach nepretržitého používania urobili 15-20 minútovú prestávku. Pri hustých surovinách odporúčame po maximálne 15 minútach nepretržitého používania urobiť 20-30 minútovú prestávku.

ČISTENIE

- Zariadenie sa musí čistiť aspoň raz denne, v prípade potreby však aj častejšie.
- Časti spotrebiča, ktoré prichádzajú do priameho alebo nepriameho kontaktu s potravinami, sa musia čistiť obzvlášť dôkladne.
- Je zakázané čistiť zariadenie vodnými čistiacimi prostriedkami alebo vysokotlakovými prúdmi vody. Nádrie, kefy alebo iné podobné predmety pravdepodobne poškodia povrch zariadenia, preto by sa pri čistení nemali používať.

Pred akýmkoľvek čistením: odpojte stroj od elektrickej siete vytiahnutím napájacieho kábla zo zásuvky.

Na čistenie vyberte celý kotlík s nasadeným vekom a čepeľou stále v kotlíku. Otočte kotlík v smere hodinových ručičiek jedným smerom a zdvihnite ho z tela stroja:



Po odstránení častí ich očistite vodou a prírodným čistiacim prostriedkom.

POZNÁMKA: Pri čistení sa odporúča používať ochranné rukavice. Telo stroja je potrebné čistiť na pracovnom stole handričkou namočenou v prírodnom čistiacom prostriedku, za častého oplachovania čistou vodou. Po vyčistení diely dôkladne osušte.

Ak sa z nejakého dôvodu rozhodnete, že už nechcete stroj používať, uistite sa, že ho nikto nemôže používať: **odpojte zariadenie od elektrickej siete a odstráňte všetky elektrické spojenia.**