

## **NÁVOD NA POUŽITIE A ÚDRŽBU**

### **GASZTROMETÁL ELR782 elektrický varný kotol**

#### **ELR782 típusú 80 l - varný kotlík s nepriamym elektrickým ohrevom**



**Pred uvedením stroja do prevádzky si musí obsluha stroja pozorne preštudovať a uschovať tento Návod na montáž a obsluhu, aby mohol uplatniť svoje práva!**



GASZTROMETÁL ZRT.  
Cím: 2800 Tatabánya, Vágóhid út 4.  
Tel.: +36 34 514 661, +36 34 510 037  
Fax: +36 34 510 037  
Email: info@gasztrometal.hu  
Weblap: www.gasztrometal.hu

**GASZTRO  
METÁL**  
Alapítva 1951-ben

### ***EU-Megfelelőségi Nyilatkozat***

A Gasztrometál Zrt. mint gyártó kizárólagos felelőssége mellett igazolja, hogy az:

**Elektromos főzőüst megnevezésű**

**ELR752, ELR782, típusú**

termék kielégíti a 2014/35/EU irányelv és a 1935/04/EK rendelet alapvető biztonsági követelményeit. A tervezés és a gyártás az alábbi szabványok szerint történt, és megfelel az azokban foglalt biztonsági és egészségvédelem előírásoknak:

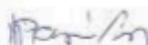
EN 60335-1

EN 60335-2-47

EN 60529

A nyilatkozatot a következő személy(ek)  
nevében és megbízásából írták alá:

A műszaki dokumentáció összeállítására  
felhatalmazott személy:

  
Cégvezető

GASZTROMETÁL  
Gépek és Berendezések Gyártó Zrt.  
2800 Tatabánya, Vágóhid út 4.

  
Gyártmányfejlesztési csoportvezető

Tatabánya, 2016. április 18.

**Výrobca Gasztrometál Zrt prehlasuje, že dodaný výrobok zodpovedá informáciám uvedeným v kapitole "Technické popisy, údaje, návod na montáž a obsluhu:" tohto Návodu na montáž a použitie.**

## 1. Úvod

Elektrický ohrevný kotlík je určený na varenie polievok, zeleniny, cestovín, mliečnych jedál, čajov bez pripálenia, varenie mäsa, rýb, zeleniny, húb, ohrievanie a parenie mrazených alebo polotovarov v priemyselných, závodných, nemocničných a gastronomických priemyselných kuchyniach. Kotlík nie je vhodný na pečenie. Dizajn kotlíka zapadá do 700 mm radov rúr Gastrometal na varenie. Pred uvedením kotla do prevádzky by si mal prevádzkovateľ kotla dôkladne preštudovať a uschovať tento Návod na montáž a obsluhu, aby mohol uplatniť svoje práva!

## 2. Právne upozornenia

Za správnosť technických údajov uvedených v návode ručí výrobca - GASZTROMETÁL Zrt. Výrobca si vyhradzuje právo na zmenu niektorých technických údajov strojov z dôvodu technického rozvoja a zároveň sa zaväzuje zaznamenať akékoľvek zmeny do návodu dodávaného so strojom. Na hrnce typu ELR7... GASZTROMETÁL Zrt poskytuje záruku 12 (dvanásť) mesiacov od dátumu prevzatia od predávajúcej spoločnosti. Zariadenie môže uviesť do prevádzky len GASZTROMETÁL Zrt alebo jeho oficiálni servisní partneri! Za vady, na ktoré sa vzťahuje záruka, sa nepovažujú nedostatky, ktoré je možné odstrániť opätovným nastavením alebo úpravou na základe informácií uvedených v návode.

**Záručná povinnosť nevzniká v prípade, že chyba je výsledkom nedodržania pokynov na inštaláciu, manipuláciu a údržbu uvedených v návode, alebo z iných príčin, za ktoré nezodpovedá výrobca. Záruka zaniká, ak je stroj poškodený v dôsledku nesprávnej prepravy alebo nesprávneho skladovania, alebo ak je stroj opravený alebo upravený bez predchádzajúceho súhlasu výrobcu, alebo ak je vada spôsobená nesprávnou inštaláciou, pokiaľ ju nevykonal servis. centrum odporúčané výrobcom.**

GASZTROMETÁL Zrt. alebo jeho servisný zástupca opraví závady hrncov typu ELR7..., na ktoré sa vzťahuje záruka - pokiaľ nie je dohodnuté inak. Zoznam mien a adries partnerských služieb nájdete v položke menu „SERVIS“ na [www.gasztrometal.hu](http://www.gasztrometal.hu).

**Neuvedenie do prevádzky alebo absencia certifikátu má za následok stratu záruky!**

## 3. Technické údaje

Hlavné rozmery nájdete na obrázku 1

Hrniec typ ELR 782

Kapacita kotla (litrov) 80

Čas zahrievania na 20-90 C (minúty) 56

Spotreba energie (kW) 12

Elektrická prípojka 5×4 mm<sup>2</sup>

Hmotnosť (kg) 82

Prevádzkový tlak pary v teplovýmennom priestore max. 0,5 baru

Teplota pary 111 C

Prípojka na pitnú vodu ISO228-G1/2"

Prípojka na mäkkú vodu ISO228-G1/2"

Typ elektriny 3×400/230V, 50Hz

Trieda ochrany pred dotykem elektrického zariadenia: trieda ochrany pred dotykem I

Krytie elektrického zariadenia: IP 42

## 4. Technický popis

Všetky hlavné konštrukčné prvky varného kotlíka sú vyrobené z nehrdzavejúcej ocele. Kotlík poskytuje nepriamy ohrev a varenie bez pripálenia.

V parnej miestnosti sa para vyrába elektrickými rúrovými ohrievačmi. Elektroinštalácia a zobrazovacie prvky zariadenia sú umiestnené na pravej strane krytu a za ním. Výkon potrebný na varenie je možné nastaviť pomocou stupňového spínača.

Bezproblémový chod elektricky vyhrievaného varného kotlíka zabezpečuje automaticky pracujúci nasávací a odvzdušňovací ventil a tlakový spínač. V prípade abnormálnej prevádzky zabudovaný závažím zaťažený poistný ventil zabráňuje tomu, aby sa v parnej komore vytvoril tlak vyšší ako je povolený tlak. Aktuálny tlak pary ukazuje manometer.

Veko kotlíka je možné otvoriť rukou cca. pod uhlom do 75 stupňov. Materiál je brúsený nerezový plech. Uzatváranie je zabezpečené váhou veka, pričom fixáciu v otvorenom stave zabezpečuje pružina. Kotlík je možné naplniť studenou vodou pomocou kohútika s 1/2" pripojením. Jedlo je možné vypustiť z kotlíka cez 6/4" vypúšťací kohútik. Výpustný kohútik potravín je zablokovaný proti náhodnému otvoreniu.

Na začiatku ohrevu vyvíjajúca para vytlačí vzduch v parnej komore cez odvzdušňovací a nasávací ventil umiestnený v kombinovanej bezpečnostnej zostave vedenej z horného bodu parnej komory. Potom rýchly výstup vytvorenej pary pri zvyšujúcej sa rýchlosti uzatvára ventil, takže vzniká uzavretý priestor. V dôsledku nepretržitého prívodu tepla sa v parnej komore vytvára tlak, ktorý je indikovaný manometrom. Pri dosiahnutí tlaku 0,45 bar sa ohrev vypne, po čom v dôsledku kontinuálneho odvodu tepla tlak pary postupne klesá až na cca. na hodnotu 0,3 bar, tlakový spínač zapne výkon nastavený na regulátore energie.

Výkon zodpovedajúci polohe 6 hladinového spínača poskytuje energiu potrebnú na ohrev kotlíka.

Základnou podmienkou bezpečnej prevádzky varného kotlíka je, aby boli elektrické rúrkové ohrievače stále pod vodou. Hladinu technologickej vody v duplikátore je možné skontrolovať otvorením hladinového kohútika umiestneného na ľavej strane predného panela zariadenia. V prípade chybného vykurovania s nedostatkom vody tepelný obmedzovač kotol natrvalo vypne. Ak chcete chybu odstrániť, musíte zavolať autorizované servisné stredisko.

Výkon potrebný na udržanie teploty po zahriatí je možné plynule regulovať otáčaním regulátora energie.

## 5. Doprava, balenie a skladovanie

Utrite kotlík a kryty špeciálnym prostriedkom vhodným na čistenie nerezových povrchov. Kotlík je dodávaný zabalený v ochrannej fólii a zabalený na drevenej palete.

Zariadenie možno skladovať zabalené na suchom, krytom mieste. Zariadenie je citlivé na otrasy a vibrácie a možno ho presúvať pomocou vysokozdvížneho vozíka.

## 6. Uvedenie do prevádzky

Hrniec na varenie musí byť vybalený s náležitou starostlivosťou. Z vonkajšieho obalu vybaleného kotlíka je potrebné odstrániť plastový ochranný kryt, potom ho umyť tekutým čistiacim prostriedkom zriedeným teplou vodou, opláchnuť a potom opatrne utrieť dosucha. Musia sa dodržiavať ustanovenia v kapitole Čistenie.

Na vytvorenie pripojení je potrebné odstrániť spodný kryt.

Po utesnení nainštalujte a upevnite potravinový kohútik.

Pred začatím inštalácie je potrebné preštudovať pokyny.

Pri uvedení do prevádzky musí prevádzkovateľ zabezpečiť nasledovné:

6.1. Inštalácia, pripojenie na inžinierske siete

6.2. Kontrola, prevádzková skúška

### 6.1. Inštalácia, pripojenie na inžinierske siete:

Pred uvedením do prevádzky sa musí prevádzkovateľ postarať o nasledovné v súlade s pravidlami platnými v krajinách určenia.

### 6.1.a. Umiestnenie

Kotlík by mal byť umiestnený iba v dobre vetranej miestnosti s nekorozívnym vzduchom. Uistite sa, že kotlík na varenie nie je nastavený s rozloženými alebo zasunutými nastaviteľnými nohami, pretože to môže viesť k poškodeniu. Po umiestnení kotla na miesto je potrebné ho vyrovnať pomocou nastaviteľných nožičiek.

### 6.1.b. Elektrické pripojenie (pozri obrázok 1)

Pri uvádzaní do prevádzky a prevádzke varných kotlíkov musia byť dodržané predpisy EN 61 140:2003 z hľadiska ochrany pred dotykom..

Zariadenie má pevné pripojenie. Na základe uvedených technických údajov musí byť zariadenie pripojené k elektrickej sieti cez dimenzovaný kábel, hlavný vypínač a poistku s ohľadom na miestne podmienky. Pozri obrázok 1 pre bod pripojenia.

V blízkosti zariadenia je vhodné umiestniť poistku a hlavný vypínač

Schému elektrického obvodu zariadenia nájdete na obrázku 2.

Pripojenie je možné vykonať len olejom odolným káblom (napr. GTO, GTP).

Pripojenie k sieti s rovnakým potenciálom (EPH) je povinné.

**Je zakázané prevádzkovať prístroj bez účinnej ochrany pred dotykom!**

Elektrickú inštaláciu môže vykonávať iba kvalifikovaný technik.

### 6.1.c. Prípojka vody (pozri obrázok 1)

**Rozmery spojovacích bodov nájdete na obrázku 1. Základné prevedenie kotlíkov poskytuje samostatné prípojné miesto pre plnenie kotlíka pitnou vodou a technologickou (mäkkou) vodou. Používanie pitnej vody namiesto mäkkej vody má za následok zvýšenú tvorbu vodného kameňa v priestore vodnej pary, ktorý je potrebné častejšie kontrolovať a odstraňovať. Za záruku sa nepovažuje porucha komponentov ovplyvnená tvorbou kamienkov (vyhrievacie teleso, plechové diely), ktorá môže byť spôsobená neodborným alebo nevhodne častým odstraňovaním.**

**Inštaláciu môže vykonať iba kvalifikovaný technik.**

**V mieste pripojenia musí byť nainštalovaný vodný filter na odfiltrovanie nečistôt vo vodovodnej sieti. Ak sa použije zmäkčovač vody, pri nesprávne vykonanom procese regenerácie sa môže do parnej komory dostať soľ, čo vedie k zlyhaniu korózie. Na tento typ chyby sa nevzťahuje záruka.**

### 6.1.d. Pripojenie potrubia (odporúčané, pozri obrázok 3)

Pri čistení kotla je potrebné vybudovať kanálovú prípojku na odvádzanie tekutín. Zapojenie by malo byť ako na obrázku 3 alebo podobne.

## 6.2. Kontrola, prevádzková skúška

Po úplnom pripojení a inštalácii kotla postupujte takto:

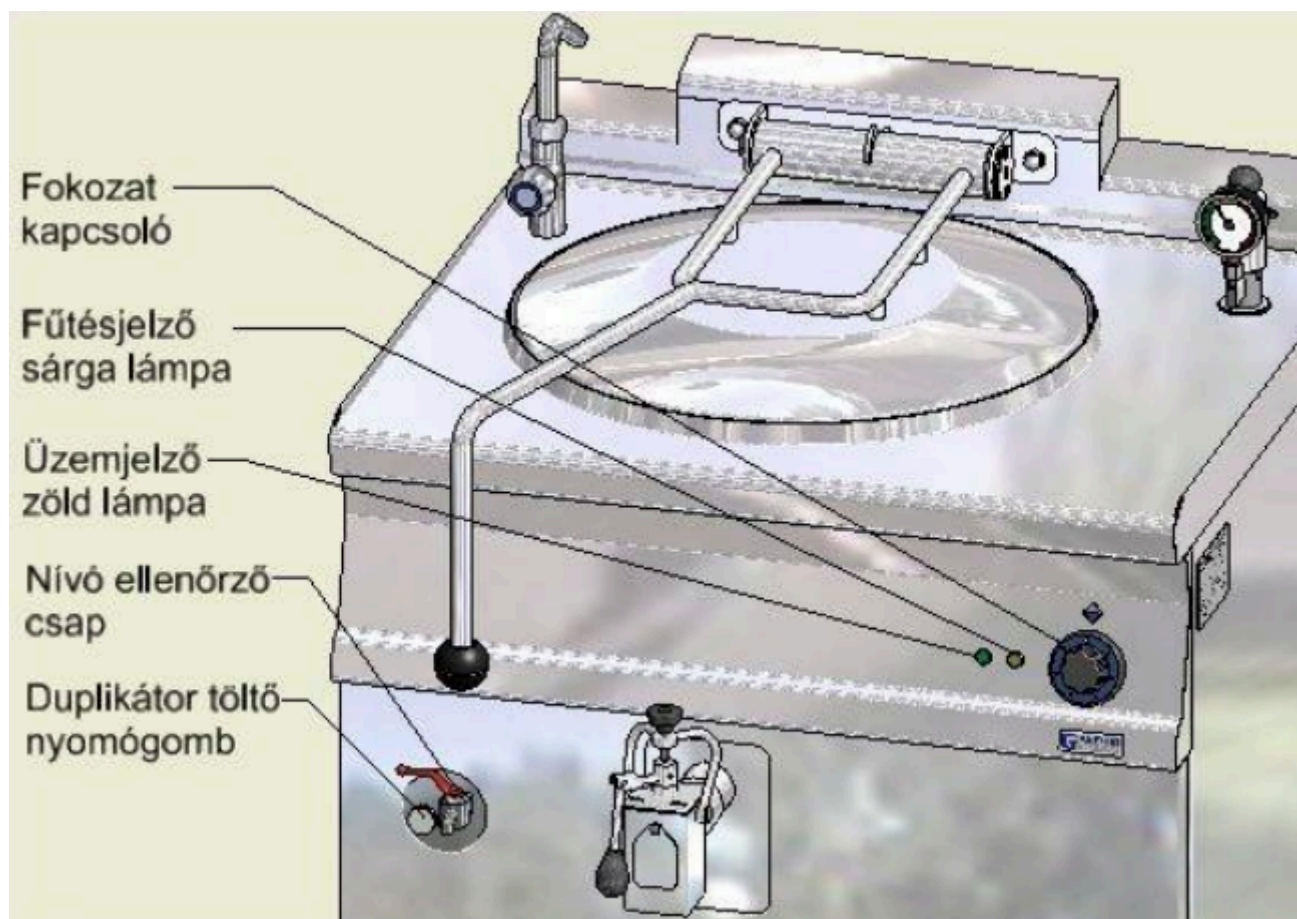
- Naplňte priestor na varenie s dvojitou stenou mäkkou vodou, kým voda nezačne pretekať cez otvorený kohútik na reguláciu hladiny, potom kohútiky zatvorte.
- Cez otočný kohútik nalejte do kotla toľko vody, aby ste zakryli odtok potravín, skontrolujte tesnosť spojov.
- Zapnite hlavný elektrický vypínač a regulátor energie na kotlíku otáčaním v smere hodinových ručičiek. Kotlík sa okamžite začne zahrievať.
- Kotlík nahrievajte na každom stupni ohrevu, pričom kontrolujte správnu činnosť armatúr (odvzdušňovací a nasávací ventil, poistný ventil, manometer, tlakový spínač, tesnosť spojov, kontrola hladiny, odber prúdu).
- Po ukončení ohrevu prepnite spínač do polohy „0“.

- Vyprázdňte kotlík a po vychladnutí ho vyčistite podľa pokynov na čistenie.
- V prípade trvalého vypnutia musí byť vypnutý hlavný vypínač na stene. Ak hrozí nebezpečenstvo mrazu, odvodnite aj parnú miestnosť a armatúry.
- Znova namontujte kryty.

## 7. Ošetrovanie

S varným kotlíkom môže manipulovať len osoba, ktorá bola preukázateľne zaškolená v manipulácii, ako aj o nebezpečenstvách, ktoré môžu pri manipulácii nastať, a o ochranných opatreniach proti nim. Je zakázané prevádzkovať zariadenie s odstránenými krytmi alebo chybnými armatúrami.

So zariadením zaobchádzajte nasledovne:



- Naplňte varnú zónu s dvojitou stenou mäkkou vodou v studenom kotlíku, kým voda nezačne pretekať cez otvorený kohútik na reguláciu hladiny. Plnenie je možné vykonať stlačením tlačidla plnenia duplikátora (ak je kotol pripojený k zmäkčovaču vody)

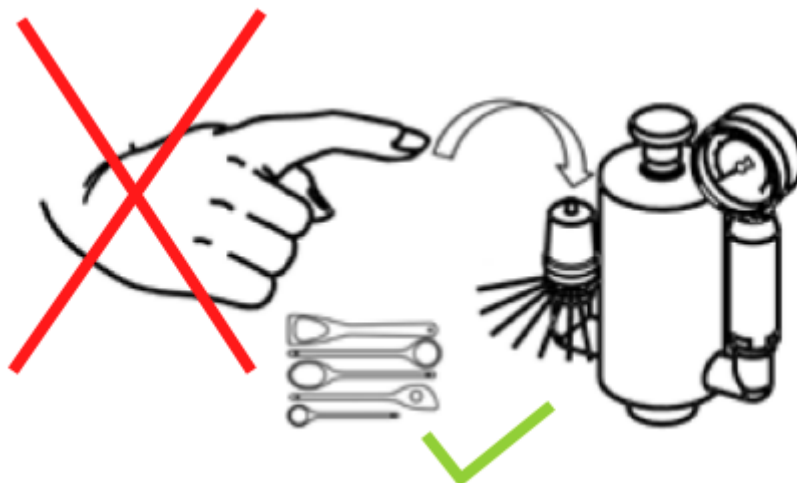
**Pozor:** Plnenie sa vykonáva iba v studenom kotli bez tlaku!

*Používanie pitnej vody namiesto mäkkej vody má za následok zvýšenú tvorbu vodného kameňa v priestore vodnej pary, ktorý je potrebné častejšie kontrolovať a odstraňovať.*

- Naplňte kotol materiálom na varenie a zatvorte veko.
- Zapnite hlavný vypínač na nástennom rozvádzači.
- Zapneme elektrický ohrev (regulátor energie poloha 6).
- Po dosiahnutí ohrevu použite otočný gombík na nastavenie požadovaného výkonu pre požadovanú intenzitu varenia. Otočte gombík smerom k menším číslam, aby ste znížili intenzitu ohrevu.
- Po dokončení varenia vypnite ohrev.
- Vyprázdňime kotlík.
- Vypnite hlavný vypínač na stene až do začiatku ďalšieho cyklu varenia.
- Vyčistíme zariadenie.

Počas prevádzky dávajte pozor na nasledovné:

- Na rozpálenom kotlíku otvárajte veko opatrne (pomaly), aby vám para z jedla nepopálila ruky.
- Nedotýkajte sa horúcich častí kohútika holými rukami.
- Počas varenia niekoľkokrát skontrolujte tlak zobrazený na manometri, ak je viac ako 0,5 baru alebo neukazuje nič, aj keď je tlak, zavolajte mechanika.
- Ak počas varenia nepretržite vyfukuje para z poistného ventilu alebo iných armatúr alebo kvapká voda (s výnimkou odvzdušňovacej časti s vodou s teplotou cca 70°C), zavolajte autorizovaný servis.
- Pozor! Vákuový istič poistného ventilu je možné stlačiť iba kuchynským náradím (napr. lyžičkou a pod.). Ak stlačíte priamo voľnou rukou, unikajúca para môže spôsobiť popáleniny!



- Je zakázané prevádzkovať zariadenie s chybnými, neúplnými alebo poškodenými ovládacími a zobrazovacími prvkami.
- Ak sa na kotli nerozsvieti žiadna kontrolka, aj keď je elektrina, znamená to, že kotol je prehriaty, nemožno ho prevádzkovať a je potrebné zavolať odborný servis.
- Na konci smeny, ako aj v prípade trvalého vypnutia, musí byť vypnutý elektrický nástenný vypínač.

## 8. Čistenie

Pripravené jedlo sa spustí cez potravinový kohútik. Potom kotlík očistite. Pred čistením musí byť zariadenie vypnuté hlavným vypínačom na stene.

**Čistenie sa musí vykonávať v súlade s miestnymi "Pokyny na čistenie, čistenie a dezinfekciu"!**

Pri čistení je potrebné starostlivo vyberať čistiace prostriedky. Na trhu je k dispozícii široká škála materiálov, ktoré majú presný popis povahy nečistôt a materiálov čistených zariadení.

Vo všeobecnosti je potrebné dodržať nasledovné:

**Nerez môže hrdzaviť aj kontamináciou železom alebo vplyvom korozívnej látky – čistiaceho prostriedku.**

Vyhňte sa čistiacim a dezinfekčným prostriedkom obsahujúcim chlór, pretože sú obzvlášť škodlivé pre nehrdzavejúcu oceľ.

Vyberte si čistiace prostriedky, ktoré sú špeciálne odporúčané na čistenie nástrojov z nehrdzavejúcej ocele.

Ak sú teplé povrchy /napr. kotlík/ čistíme, zvyšuje sa účinnosť čistiaceho prostriedku, ako aj jeho agresivita voči povrchu.

Postupujte podľa pokynov pre koncentráciu čistiacich prostriedkov.

**Neumývajte stroj prúdom vody!**



## 9. Údržba

Materiál, kvalita a montáž konštrukčných prvkov zariadenia sú také, že pri správnom používaní, okrem pravidelnej starostlivosti, nie je potrebná žiadna špeciálna údržba zo strany užívateľa. Na druhej strane, funkčnosť elektrických, bezpečnostných a vodovodných armatúr musí pravidelne, minimálne však raz ročne, kontrolovať a vykonávať preventívnu údržbu odborník.

Záručné podmienky prevzaté výrobcom platia len pre certifikovane udržiavané kotly. V opačnom prípade nie je možné uplatniť záručný nárok!

Údržba zahŕňa nasledovné (úprava, čistenie alebo výmena, ak je to potrebné):

- Bezpečnostné prvky: manometer, kontrolky, tlakový spínač, ventil nasávania vzduchu, bezpečnostný prefukovací ventil test tesnosti a funkčnosti.
- Tesnosť elektrických spojov, kvalita ochranného uzemnenia, celistvosť izolácie, stabilita armatúr, prítomnosť krytov proti kvapkajúcej vode, fungovanie elektroniky.
- Vodná parná komora: stupeň kalcifikácie vody, podľa potreby odvápnenie. Odstraňovanie vodného kameňa je špeciálna úloha, na ktorú sa používa špeciálne umývacie zariadenie s odvápnovacou chemickou náplňou odporúčanou pre nehrdzavejúce materiály.
- Kompaktnosť a funkčnosť kontroly hladiny vody.
- Tesnosť a tesnosť vodovodných armatúr: vodovodná batéria, vypúšťacia zátka parnej komory.
- Údržbu je možné vykonávať len po vypnutí hlavného vypínača a v stave bez napätia.
- Údržbu elektrických spojov a komponentov môže vykonávať len kvalifikovaný elektrikár!

## 10. Bezpečnostné predpisy

Pri uvádzaní do prevádzky a prevádzke varných kotlíkov je potrebné dbať na nasledovné:

- Pokiaľ ide o predpisy na ochranu pred kontaktom, ustanovenia EN 61 140:2003
- Je ZAKÁZANÉ prevádzkovať zariadenie bez účinnej ochrany pred dotykom.

## 11. Štandardné príslušenstvo

1 ks vodovodný kohútik (balený samostatne)

## 12. Príslušenstvo je možné objednať samostatne

Sitko na potraviny

Odtokový lievik

Hladká tyč

## 13. Ochrana životného prostredia

**Balenie:** Zariadenie je zabalené v drevenej palete (neštandardné) a plastovej fólii. Oba materiály je možné recyklovať, selektívne zbierať a likvidovať.

**Likvidácia:** Po klasifikácii stroja ako nespôsobilého na použitie s ním možno manipulovať nasledovne: Väčšina stroja je vyrobená z kovu, neobsahuje nebezpečné látky, preto ho možno zlikvidovať ako kontaminovaný kovový odpad.

Kvantitatívne a kvalitatívne pripomienky k stroju je možné nahlásiť v predajnej kancelárii GASZTROMETÁL Gép- és Berendezésgyártó Zrti.

Adresa: 2800 Tatabánya, Vágóhíd u.4.

Poštová adresa: 2801 Tatabánya I. Pf. 1240

Telefon:

Obchodná kancelária 34/514-661

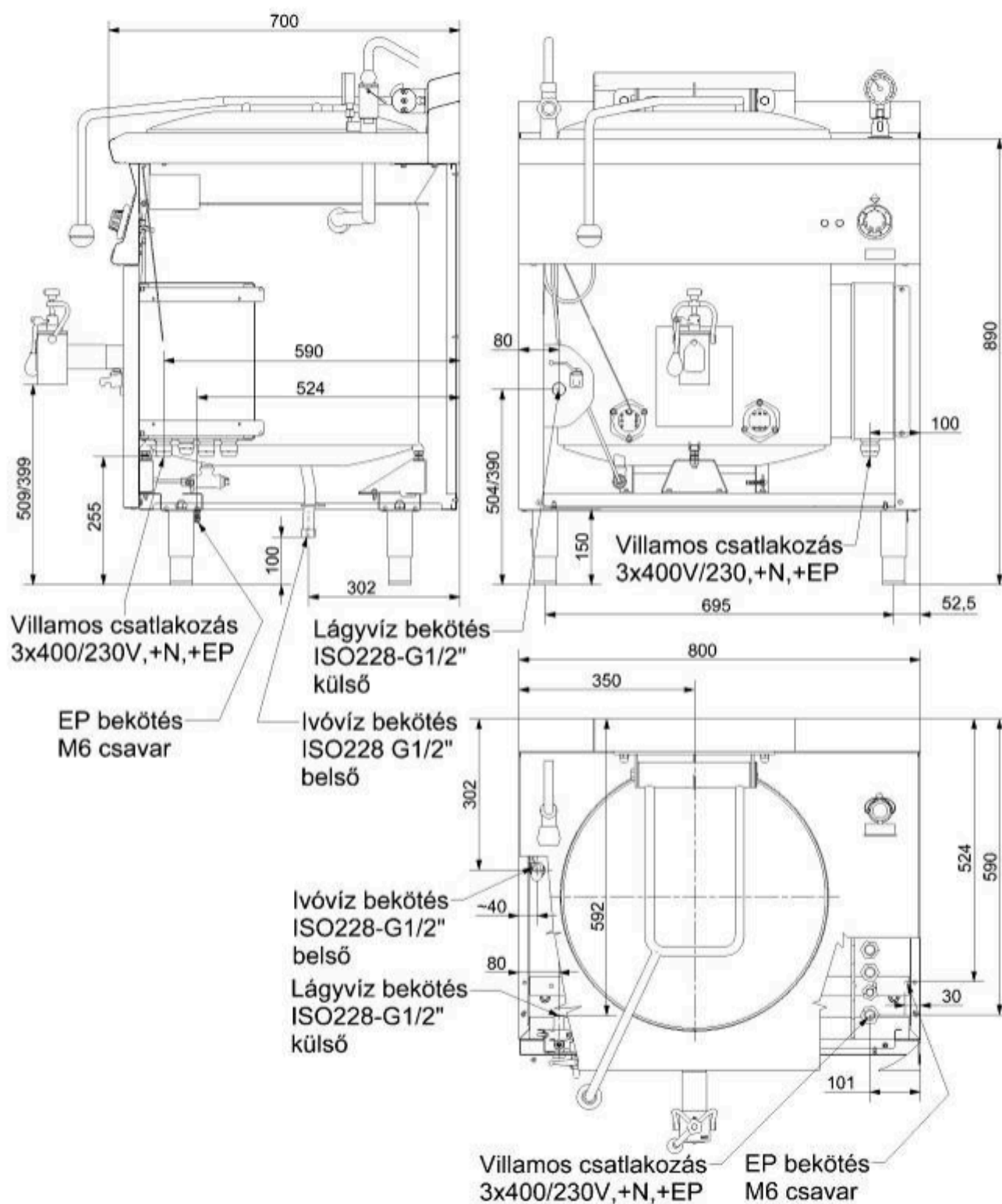
Servis 34/514-659

Náhradné diely 34/514-660

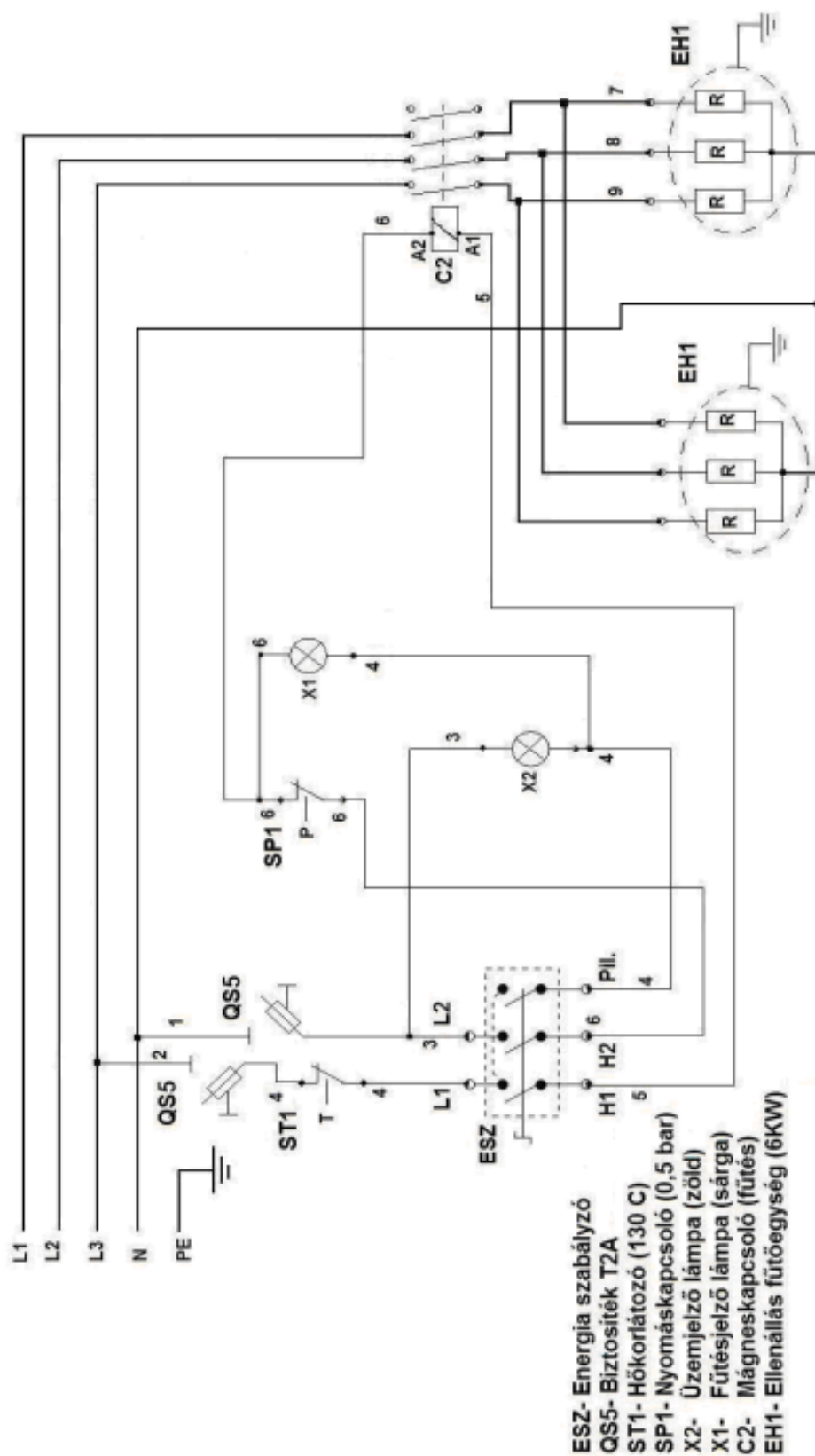
E.mail: [ertesites@gasztrometal.hu](mailto:ertesites@gasztrometal.hu)



**Obrázok 1. Hlavné rozmery, body pripojenia**



**Obrázok 2. Schéma elektrického zapojenia kotlov ELR-7**



**Obrázok 3. Odporúčané pripojenie kanálov**

