

UŽÍVATEĽSKÁ PRÍRUČKA

GAMMO J-210 píla na kosti

POZOR!

Používajte zariadenie v súlade s pokynmi v užívateľskej príručke. Prečítajte si pozorne užívateľskú príručku a dodržujte bezpečnostné pravidlá.

Je nebezpečné používať stroj, pokiaľ odstraňujete alebo meníte bezpečnostné prvky zabudované v stroji.

Výrobca ani distribútor nenesú zodpovednosť za škody spôsobené nesprávnym používaním stroja.

INŠTALÁCIA

Zariadenie je možné prepravovať, vybalovať a inštalovať iba v stoji.

Umiestnite stroj na stabilnú, rovnú pracovnú plochu, v prípade potreby ho úplne vyrovnejte pomocou nastaviteľných nožičiek.

Skontrolujte, či napätie a výkon elektrickej siete v pracovnom bode zodpovedá hodnotám uvedeným na typovom štítku zariadenia, či je prípojný bod jednofázový alebo trojfázový a či je správne uzemnenie.

Skontrolujte, či je napájací kábel dostatočne dlhý.

Otvorte stroj, skontrolujte dĺžku pílového pásu v hornej a spodnej časti stroja. Pílový pás musí bežať paralelne.

Zatvorte dvierka stroja, pripojte ho k elektrickej sieti. Stroj môžete zapnúť stlačením zeleného tlačidla.

Stlačením červeného tlačidla sa stroj okamžite zastaví.

Venujte pozornosť nasledujúcim detailom:

1: Stroj musí byť používaný v správnom smere otáčania (pílový kotúč sa musí otáčať v smere hodinových ručičiek).

2: Ak potrebujete vymeniť pílový kotúč, použite hornú rukoväť a potom upravte ovládanie napnutia, pokiaľ stroj nevydá normálny zvuk. To znamená, že pílový pás je v správnej napnutej polohe.

Teraz môžete stroj používať.

PODMIENKY POUŽITIA

Štandardne je tento stroj vhodný na krájanie čerstvého mäsa a kostí.

Pokiaľ chcete krájať mrazené mäso alebo kosti, vyberte si vhodný pílový kotúč.

Stroj musí byť prevádzkovaný podľa tohto návodu.

Životnosť pílového kotúča závisí od rezaného materiálu a tlaku. Všeobecne sa životnosť pohybuje medzi 1000 kg a 2000 kg, ale pokiaľ sa stroj používa na rezanie mäsa bez kostí, bude životnosť pílového kotúča dlhšia.

Nedúalný pílový list je možné použiť na rezanie čerstvého mäsa. Životnosť pílového kotúča môžete predĺžiť prevrátením kotúča.

Pred použitím si prosím prečítajte návod a prevádzkujte stroj podľa návodu.

Stroj nepoužívajte, ak sú otvorené dvierka stroja alebo pokiaľ nie je nainštalovaný bezpečnostný tlačný mechanizmus alebo zariadenie na ochranu čepele!

INŠTRUKCIE

Pred zapnutím sa uistite, že sú bezpečnostné dvierka, kryt a ochranný kryt na svojom mieste a sú bezpečne upevnené.

Nastavte požadovanú hrúbku plátku pomocou listu vodidla plátku (6.)

Uchopte blok mäsa pravou rukou a ľavou rukou použite tlačný prvok (7), aby ste mäso bezpečne pritlačili k pílovému kotúču. Blok mäsa sa nakrája. Odstráňte plátky z pracovnej plochy.

Väčší blok je možné ďalej rozdeliť podľa predchádzajúceho návodu.

Pokiaľ je krájané mäso už menšie, uistite sa, že je pílový kotúč dostatočne utiahnutý / že bočný vodiaci prvok (6.) pomáhajúci hrúbke plátku je nastavený podľa veľkosti rezu.

Dbajte na to, aby ste kus mäsa držali rukou na správnom mieste, dbajte na bezpečnosť stroja a hlavne svoju!

Keď je stroj zapnutý, nemeňte smer rezu, pretože by mohlo dôjsť k zlomeniu pílového kotúča. Zlomený pílový kotúč môže spôsobiť vážne zranenie a poškodenie stroja. Na stroji vždy používajte chránič.

Vždy sa snažte pripraviť veci na rezanie vopred a blízko. Vždy najskôr nakrájajte mäso, potom vykosené mäso a kosti.

Pokiaľ niečo nefunguje správne, okamžite zastavte rezanie a zastavte stroj. Je prísne zakázané pritláčať mäso rukou priamo k pílovému kotúču.

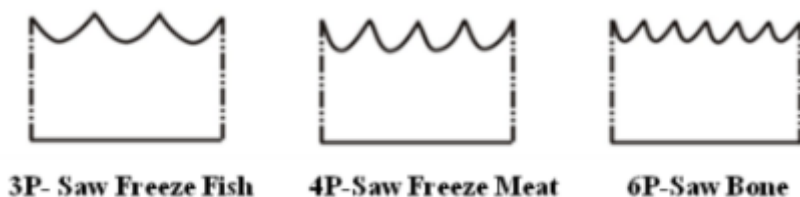
Ďalšie upozornenie:

1. Pri inštalácii dávajte pozor na smer otáčania pílového kotúča; zuby píly musia smerovať dole.
2. Zberač nečistôt (5.) musí byť pripevnený v blízkosti pílového kotúča. Dbajte na to, aby sa zberače nedotýkali pílového kotúča, inak bude stroj hlučný a trenie zníži životnosť pílového kotúča.
3. Pokiaľ pílu na kosti nepoužívate, uvoľnite pílový list pomocou nastavovača napätia (10), čím chránite pílový list.
4. Pokiaľ otvoríte ochranný kryt zariadenia, stroj sa sám zastaví, ale pílový kotúč sa ešte veľmi krátku dobu otáča.
Je prísne zakázané a nebezpečné dotýkať sa pílového kotúča, keď sa točí!
5. Pri používaní stroja používajte ochranné rukavice odolné proti prerezaniu!
6. Neodstraňujte z pracovnej plochy ani nekrájajte mäso bez ochranných pomôcok. Zvlášť pokiaľ krájate menšie mäso, napr. prasacie nohy.
Bez ochranných rukavíc môže pílový kotúč poškodiť prsty používateľa.
Aj v ochranných rukaviciach buďte opatrní a pracujte okolo pílového kotúča opatrne!

VÝMENA PÍLY

1. Pri výmene pílového kotúča uvoľnite nastavovač napnutia (10) proti smeru hodinových ručičiek.
2. Opatrne vyberte starý pílový kotúč a vložte nový.
Dbajte na správny smer zubov píly, inak sa môže pílový kotúč zlomiť.
3. Uistite sa, že pílový kotúč je dobre umiestnený na hornom a spodnom kotúči a bez prekážok prechádza pracovnou doskou a vodiacími drážkami.
4. Po inštalácii nového pílového kotúča nastavte napnutie (10) Keď je nastavenie správne, skôr uvoľnené kolesá vydajú „zvuk krájania“. Tento zvuk signalizuje, že je nôž správne napnutý.
5. Používajte pílový kotúč vhodný pre potraviny, ktoré chcete krájať!

Pozrite sa prosím na nasledujúci obrázok:



- 3P - pílový kotúč na mrazené ryby - alebo vykostené mäso
- 4P - pílový kotúč na mrazené mäso - alebo na bežné použitie
- 6P - pílový kotúč na kosti - alebo na všeobecné použitie

NASTAVENIE PÍLOVÉHO KOTÚČA

1. Aby stroj správne fungoval, musí byť hrana pílového kotúča v línii s vodiacimi kotúčmi (4 a 9).
 2. Pokiaľ nie je prístroj úplne vodorovný, uvoľnite pílový kotúč a potom prístroj vyrovnejte pomocou nastaviteľných nožičiek!
 3. Pokiaľ súčasne s nastavovaním pílového kotúča utiahnete nastavovač napätia (10), pílový kotúč sa posunie dozadu. Naopak pri uvoľnení gombíka sa čepeľ posunie dopredu.
 4. Stroj by mal byť používaný iba po trvalom pripevnení vyrovnávacích nožičiek, správnom umiestnení noža a nastavení napätia. Dodržiavaním týchto pracovných sekvencií zaisťuje správnu inštaláciu noža a zabraňuje jeho pádu.
- Po nastavení vyrovnávacích nožičiek a napnutí kotúča opatrne rukou otáčajte okolo.
5. Pri výmene pílového kotúča sa pred zapnutím stroja uistite, že sa pílový kotúč môže hladko otáčať.

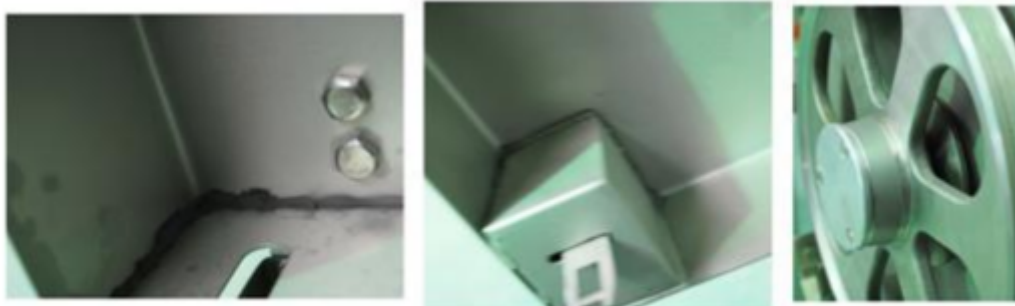
ČISTENIE

- Pred čistením musí byť stroj vždy odpojený od siete!
Otvorte dvierka, uvoľnite pílový kotúč a vyberte ho.
Povoľte skrutku zaisťujúcu zberače nečistôt, vyberte zberače nečistôt (5).
Najlepšie je čistiť stroj horúcou vodou a tvrdou kefou.



1. Otvorte ochranný kryt
2. Povoľte napnutie pílového kotúča (10), vyberte pílový kotúč
3. Uvoľnite odstraňovač nečistôt (5).

Hlavné časti a ochranné kryty je možné čistiť vlhkou handričkou a horúcou vodou. Na konci čistenia utrite všetky prvky zariadenia suchou handričkou. Pozornosť je potrebné venovať čisteniu vnútorných rohov a zákrut, ako aj vodiacich kotúčov a spodných častí.



Dead angle part

Ak chcete odstrániť spodnú vodiacu dosku (4), najprv z dosky odstráňte upevňovaciu skrutku. Skrutku môžete povoliť v smere hodinových ručičiek.



Zabráňte striekaniu vody na elektrické súčasti.

ÚDRŽBA

Po 200 prevádzkových hodinách odporúčame napínacie/upínacie a vodiace prvky na stroji potrieť mazacím olejom.

Odstráňte svorku, naolejujte pružinu a závity.

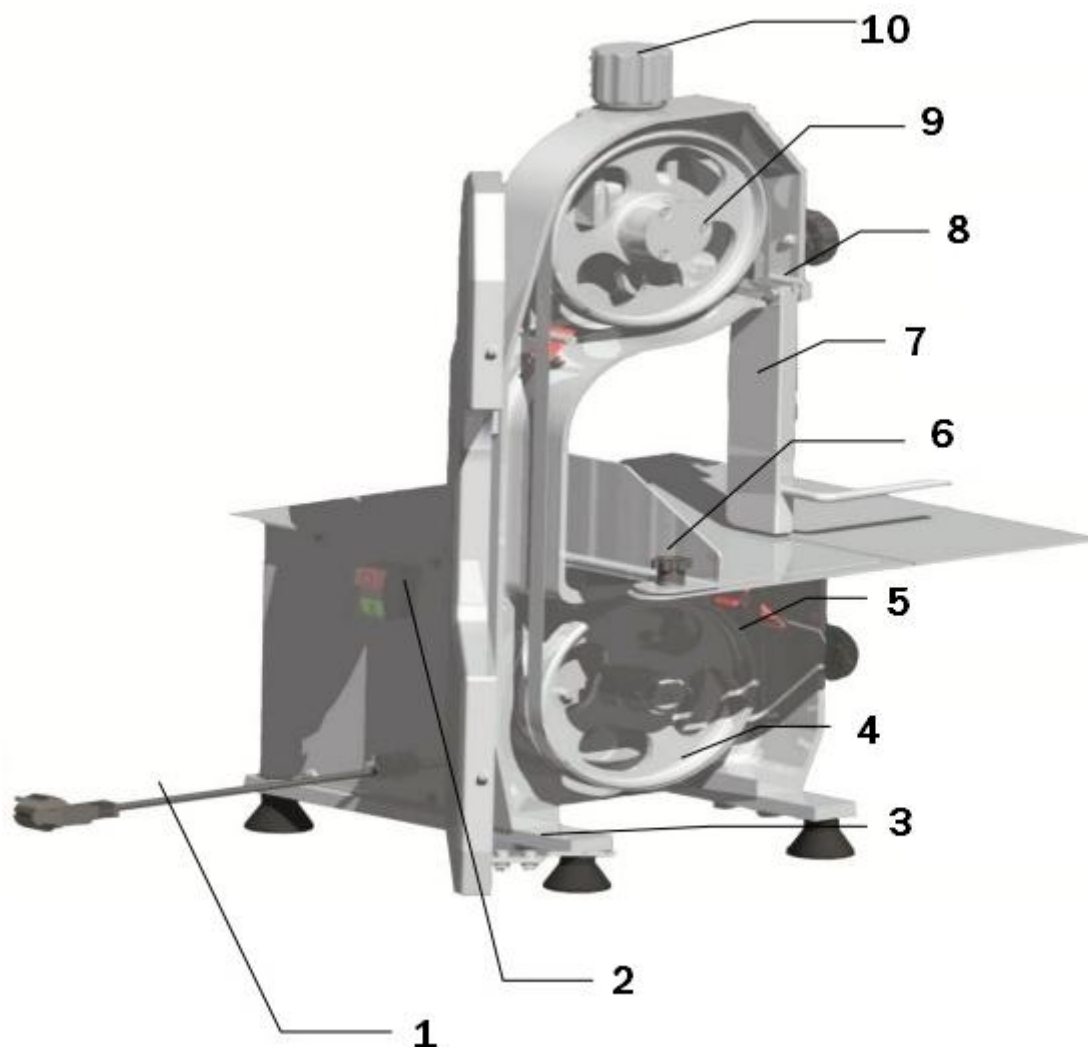
Po 5 000 prevádzkových hodinách tiež odporúčame vymeniť ložiská kolies.

ÚROVEN HLUKU

Najvyššia hladina hluku je 70 dB (a)

J-210-technické parametre

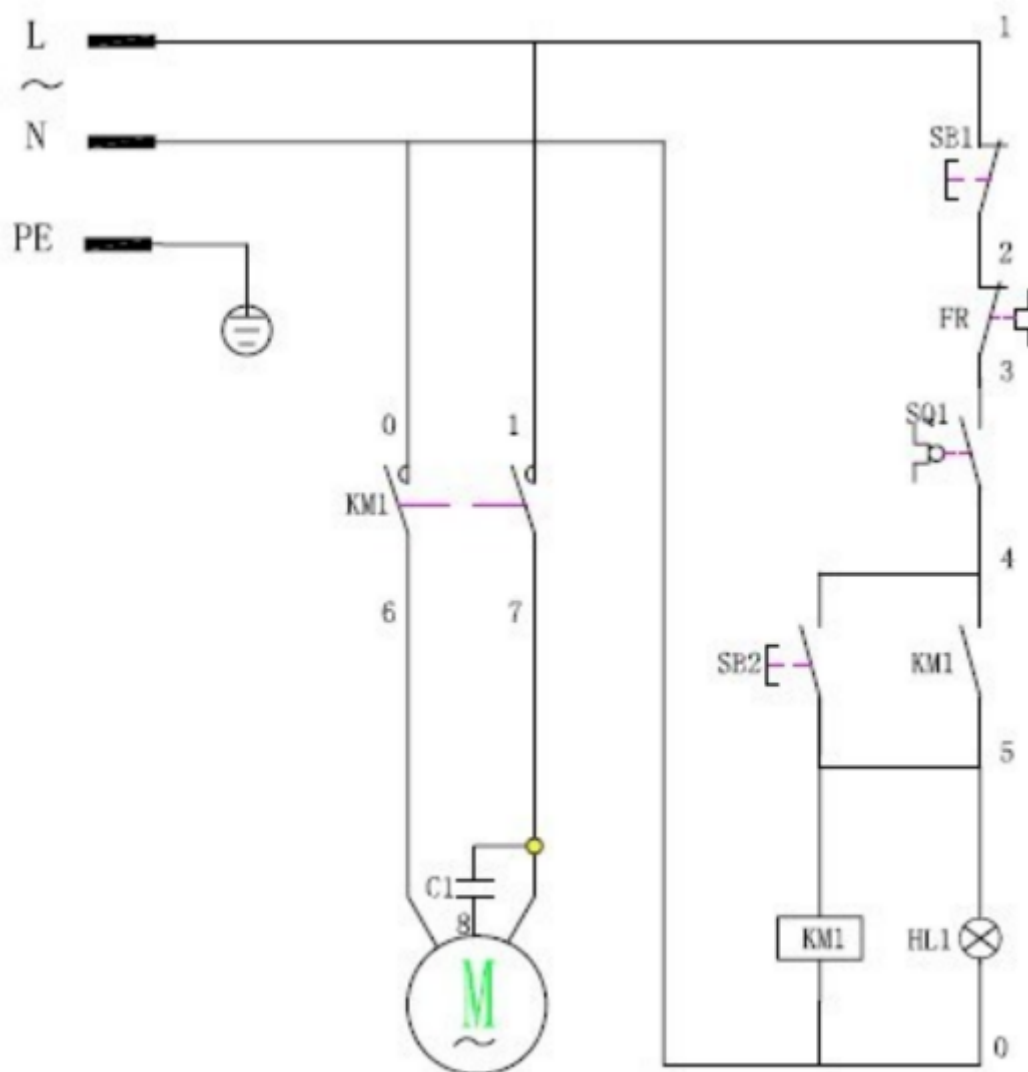
Model: J-210	
Výkon: 750W	Dĺžka píly: 1650 mm
Elektrická sieť: 230V/50HZ	Veľkosť pracovného stola: 437x465mm



VYSVETLENIE SYMBOLOV

Pozícia	Popis
1.	Napájací kábel
2.	Vypínač
3.	Tlačidlo bezpečnostného zámku
4.	Spodná vodiaca doska
5.	Zberač nečistôt
6.	Upevňovacia skrutka vodidla čepele
7.	Zatlačovací prvok
8.	Upevňovacia skrutka tlačného prvku
9.	Horný vodiaci kotúč
10.	Napínacia skrutka

J-210 Elektrická schéma



P.S: európske štandardné napätie: 220-240V, 50HZ

M: MOTOR

SQ1: prepínač

KM1: magnetický spínač

FR: ochrana proti preťaženiu

SB1:STOP tlačítko

HL1: indikátor

C1: kondenzátor

SB2: START tlačítko