

NÁVOD NA POUŽITIE A ÚDRŽBU

FM STC 423/411/611/1011 E a FM STC 411/611/1011 E W elektrický konvektomat

1. VYHLÁSENIE O ZHODE

Výrobca: FM CALEFACCIÓN S.L. - CIF: B-14343594

Adresa: Crta de Rute km 2,7 - 14900 Lucena (Córdoba) Španielsko

Produkt: Elektrická rúra

modely: FM STC 423/411/611/1011 E a

FM STC 411/611/1011 E W

B-14343594 vyhlasuje, že tieto produkty sú v súlade s európskymi bezpečnostnými zákonmi uvedenými nižšie:

DC 2014/35/EU + DC 2014/30/EU + DC 2011/65/EU.

Aplikované normy:

EN 60335-1:2012 / EN 60335-2-42:2003 + Corr:2007 + A1:2008 + A11:2012 / EN 55014-1:2006 + A1:2009 + A2:2011 / EN 55014-2:1997 + A1:2001 + A2:2008 / EN 61000-3-2 :2006 + A1:2009 + A2:2009 / EN 61000-3-3 :2008.

Výrobca vyhlasuje, že preberá zodpovednosť iba za zariadenia uvedené vyššie, ktoré spĺňajú vyššie uvedené normy.

2. ZÁRUKA

Zariadenie sa dodáva s predvolenou zárukou 12 mesiacov od dátumu zakúpenia.

Záruka sa nevzťahuje na sklenené povrchy, svietidlá, tesnenia dvierok a ľahko poškodené izolačné materiály, ani na neodbornú inštaláciu, neodbornú údržbu alebo opravu alebo ich nedostatok, ako aj na nesprávne používanie spotrebiča.

Pred kontaktovaním servisného strediska si pripravte presné číslo modelu a sériové číslo zariadenia. Tieto informácie nájdete na štítku s údajmi, ktorý je pripevnený na bočnej alebo zadnej strane zariadenia.

Upozornenie: Nesprávne nastavenie, inštalácia, servis alebo údržba zariadenia môže spôsobiť poškodenie zariadenia alebo obsluhujúceho personálu. Pred spustením zariadenia si preto pozorne prečítajte návod na obsluhu.

3. VŠEOBECNÉ UPOZORNENIA

Bezpečnostné predpisy, upozornenia týkajúce sa inštalácie a údržby

- Pred použitím zariadenia si prečítajte tento návod na obsluhu. Uschovajte ho na bezpečnom a prístupnom mieste. Ak potrebujete technickú pomoc, kontaktujte autorizované servisné stredisko.
- Inštaláciu, uvedenie do prevádzky a údržbu môže vykonávať iba výrobcom určený servisný partner alebo kvalifikovaná osoba podľa pokynov v návode na obsluhu.
- Pred inštaláciou alebo údržbou sa uistite, že zariadenie nie je pripojené k elektrickej sieti!
- Pred inštaláciou sa uistite, že miesto inštalácie spĺňa požiadavky na napájanie a iné potreby uvedené na štítku s údajmi zariadenia.
- Neupravujte ani neodstraňujte bezpečnostné zariadenia zariadenia, pretože tým stratíte nárok na záruku.
- Nedodržanie upozornení výrobcu môže viesť k poškodeniu, zraneniu alebo smrti.
- Ak inštalujete rúru na stojan alebo iný podporný nábytok, použite iba originálny stojan FM a postupujte podľa pokynov na montáž, ktoré sú súčasťou balenia.
- Použitie neoriginálnych dielov nezabezpečuje optimálnu prevádzku a spôsobí stratu záruky.
- Rúru môže používať iba kvalifikovaný odborník.
- Typový štítok na boku spotrebiča obsahuje dôležité technické informácie pre opravu alebo údržbu. Preto ho prosím neodstraňujte, neupravujte a dbajte na jeho celistvosť.
- Nedodržanie týchto bezpečnostných predpisov zbavuje výrobcu akejkoľvek zodpovednosti a záruka stráca platnosť.

Bezpečnostné pokyny na použitie

- Pred použitím zariadenia si prečítajte tento návod na obsluhu. Uschovajte ho na bezpečnom a prístupnom mieste. Ak potrebujete technickú pomoc, kontaktujte autorizované servisné stredisko.
- Ak sa zariadenie dlhší čas nepoužíva, musia byť odpojené všetky pripojenia (voda a elektrina).
- Rúra sa musí používať na to, na čo bola navrhnutá. Akékoľvek iné použitie môže spôsobiť poruchu rúry.
- Do rúry nevkladajte výrobky s vysokým obsahom alkoholu.
- Vnútro a vonkajšok rúry by ste mali často čistiť, aby bola zaistená správna hygiena a prevádzka. Nečistite povrch zariadenia abrazívnymi alebo horľavými prostriedkami, pretože môžu poškodiť povrch zariadenia.
- Používanie iných výrobkov, ako sú výrobky odporúčané výrobcom a neschválené počas používania a čistenia rúry, môže poškodiť rúru a používateľa.
- Na rúru nepoužívajte priamy prúd vody, aby ste nepoškodili jej súčasti.
- Ak má rúra funkciu zvlhčovania, odporúča sa medzi rúrou a prípojkou vody nainštalovať zmäkčovač vody. Ak tak neurobíte, môže dôjsť k poškodeniu niektorých komponentov rúry. Na poruchy spôsobené vodným kameňom alebo inými usadeninami sa záruka nevzťahuje!
- Nedodržanie týchto bezpečnostných predpisov zbavuje výrobcu akejkoľvek zodpovednosti a záruka stráca platnosť.

INFO - Maximálne zaťaženie

Kapacita zásobníka	Maximálne zaťaženie	Max. zaťaženie/zásobník
4 x (GN 2/3)	12 Kg	Max. 10 Kg/zásobník
4 x (GN 1/1)	20 Kg	Max. 15 Kg/ zásobník
6 x (GN 1/1)	30 Kg	Max. 15 Kg/ zásobník
10 x (GN 1/1)	45 Kg	Max. 15 Kg/ zásobník

Nebezpečenstvo popálenia

- Pozorne si prečítajte tieto upozornenia a riadte sa týmito pokynmi, keď je rúra v prevádzke alebo nie je úplne vychladnutá.
- Rukami sa dotýkajte iba ovládacích tlačidiel a kľučky dverí. Nedotýkajte sa rukami iných vonkajších prvkov na pečenie, z ktorých niektoré môžu dosiahnuť teplotu až 60 °C.
- Pri manipulácii s nádobami alebo podnosmi vo vnútri rúry noste žiaruvzdorné ochranné rukavice.
- Pomaly otvárajte dverka, udržiavajte mierny odstup a buďte opatrní: z priestoru rúry môže unikať horúca para!

Nebezpečenstvo požiaru

- Ak vnútorný priestor rúry nečistíte dôkladne alebo dostatočne často, mastnota alebo iné zvyšky jedla sa môžu nahromadiť vo vnútri rúry a vznietiť sa.
- Rúru používajte iba na pečenie/parenie produktov odporúčaných výrobcom. Akékoľvek iné použitie môže spôsobiť poškodenie rúry a stratu záruky.
- Na čistenie vonkajších povrchov spotrebiča používajte iba domáce tekuté čistiace prostriedky a mäkkú handričku. Nepoužívajte korozívne, žieravé alebo abrazívne čistiace prostriedky!

4. BEZPEČNOSTNÉ POKYNY, PREPRAVA A ÚDRŽBA**4.1 Rozbalovanie**

Viditeľné poškodenie: Budte pozorní a opatrní pri doručovaní balíka!

Ak je produkt doručený kuriérom a na obale vidíte viditeľné vonkajšie poškodenie, urobte podrobný protokol o škode na PDA zariadení kuriéra alebo v Zápise o škode!

Krátky popis, či „poškodený obal“ alebo „viditeľné poškodenie“ atď. nestačí!

Nasnímajte a priložte kvalitné fotografie, ktoré jasne ukazujú vonkajšie poškodenie obalu!

Skryté poškodenie: Budte opatrní a opatrní pri rozbalovaní balíka!

Ak dostanete produkt a zistíte skryté poškodenie do 24 hodín, kvalitne odfoťte poškodenie a obal produktu. Štítko s dodacou adresou musí byť tiež dobre viditeľný! Ak na priložených fotografiách je len obsah balenia alebo len niektoré prvky produktu, nebudú akceptované.

V oboch prípadoch kontaktujte distribútora produktu!

4.2 Doprava

Pred premiestnením spotrebiča na miesto jeho konečnej inštalácie sa uistite, že: spotrebič sa zmestí cez dvere, podlaha v mieste pripojenia unesie záťaž.

Preprava a manipulácia sa smie vykonávať len pomocou mechanických prostriedkov, ako je napríklad paletový zdvihák a vždy na palete!

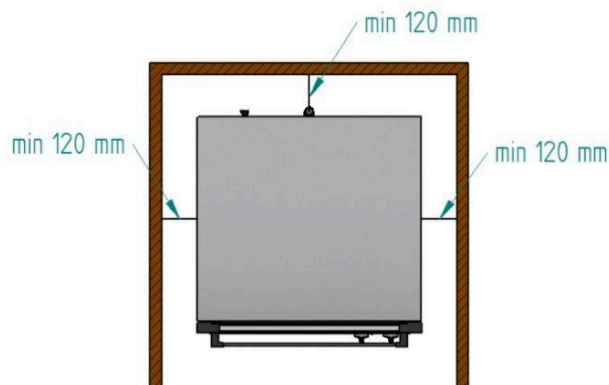
4.3 Predbežné operácie

Odstráňte ochranné fólie z vonkajšieho krytu rúry. Očistite zariadenie od zvyškov lepidla. Nikdy nepoužívajte abrazívne alebo žieravé čistiace prostriedky alebo nástroje, pretože môžu poškodiť povrch rúry!

4.4 Umiestnenie zariadenia

Umiestnite zariadenie na určené miesto, pričom dodržiavajte nižšie uvedené bezpečné vzdialenosti. Uistite sa, že k chladiacim ventilátorom spotrebiča prúdi dostatok studeného vzduchu, aby rúra fungovala správne. V opačnom prípade môže dôjsť k prehriatiu zariadenia a poškodeniu niektorých jeho komponentov.

- Ak má byť rúra umiestnená na stojane, pripevnite spotrebič k stojanu.
- Na pracovisku musí byť zabezpečené dostatočné vetranie a musí spĺňať platné predpisy týkajúce sa bezpečnosti zariadení.
- Rúra musí byť chránená pred poveternostnými vplyvmi
- Aby rúra fungovala správne, teplota okolia musí byť medzi 5 °C a 35 °C.
- Vlhkosť na pracovisku nesmie presiahnuť 70 %.



Pre prípadné opravy ponechajte medzeru 120 mm. V prípade zdrojov tepla alebo horľavých prvkov musí byť bezpečná vzdialenosť minimálne 700 mm. Zabezpečte dostatočné vetranie rúry, aby ste zabránili prehriatiu komponentov.

Poskytnite cca. 500 mm voľného pracovného priestoru pre náležitú údržbu.

POZOR! Zariadenie nie je možné zabudovať do nábytku!

5. Inštalácia zariadenia

5.1 Elektrické pripojenie

Pred pripojením rúry na napájanie skontrolujte, či charakteristiky miestnej elektrickej siete zodpovedajú charakteristikám uvedeným na štítku spotrebiča.

Elektrickú inštaláciu môže vykonávať iba autorizovaný technik v súlade s platnými predpismi.

Na zabezpečenie správneho elektrického pripojenia sa odporúča nainštalovať elektrickú zásuvku typu a kapacity zodpovedajúcej požiadavkám na napájanie rúry.

Ak to nie je možné, je možné pripojiť zariadenie priamo.

Zariadenie by nemalo byť pripojené k časovému spínaču alebo zdroju napájania, ktorý pravidelne prerušuje: kolísanie a výpadky napájania

COLOUR CODE:			
PHASES	Grey (R)	Black (S)	Brown (T)
NEUTRAL	Blue (N)		
GROUNDING	Yellow / Green \oplus		

môžu viesť k poruche zariadenia.

Odporúča sa pevné pripojenie napájania chránené vhodne dimenzovaným magnetickým tepelným spúšťačom.

Všimnite si farebné označenie vodičov. Nesprávne pripojenie môže poškodiť rúru.

5.2 Prípojka vody

Medzi prívod vody do spotrebiča a vodovodný kohútik sa odporúča nainštalovať zmäkčovač vody a spätný ventil.

Prípojka na prívod vody do rúry je $\frac{3}{4}$ ".

Na meranie množstva spotrebovanej vody rúrou sa odporúča nainštalovať digitálny vodomerník, aby ste vedeli, kedy vymeniť filter alebo regenerovať zmäkčovač vody.

DÔLEŽITÉ: Pred pripojením k prívodu vody skontrolujte, či sa v prívodnom potrubí nenachádzajú nečistoty alebo zvyšky. Tlak vstupnej vody musí byť medzi 2 a 3 barmi a teplota nesmie presiahnuť 30 °C. Ak je tlak vstupnej vody vyšší, je potrebné nainštalovať redukčný ventil.

5.3 Pripojenie kanála

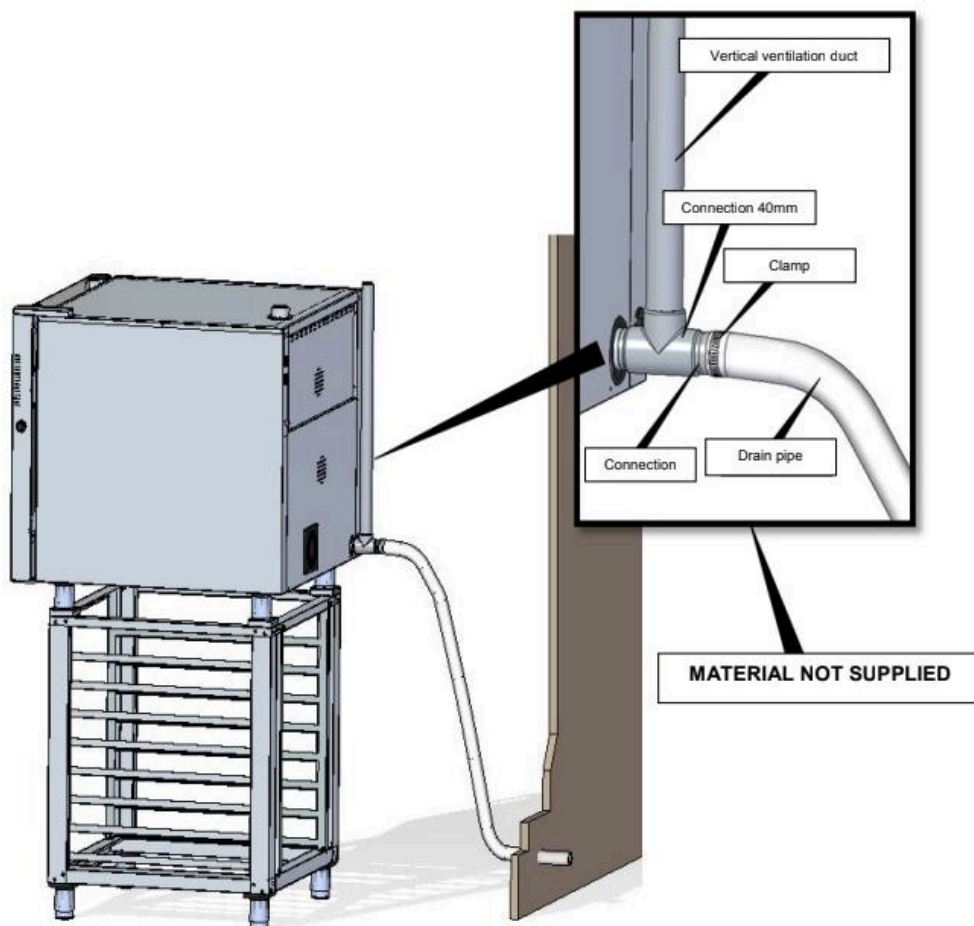
- Na vypustenie kondenzátu použite žiaruvzdorné potrubie.
- Odporúča sa pripojiť odtokové potrubie rúry na vhodný sifón. Výtlačné potrubie musí mať sklon minimálne 4 %.
- Priemer odtokového potrubia by mal byť väčší ako kanalizačná prípojka.
- Pripojenie potrubia rúry by malo byť nezávislé. Ak to nie je možné, uistite sa, že hlavný odtok je dimenzovaný tak, aby bol voľný a aby bol zabezpečený primeraný prietok.
- Na odtokovú hadicu nepoužívajte redukciu!

Odporúčané spôsoby pripojenia:

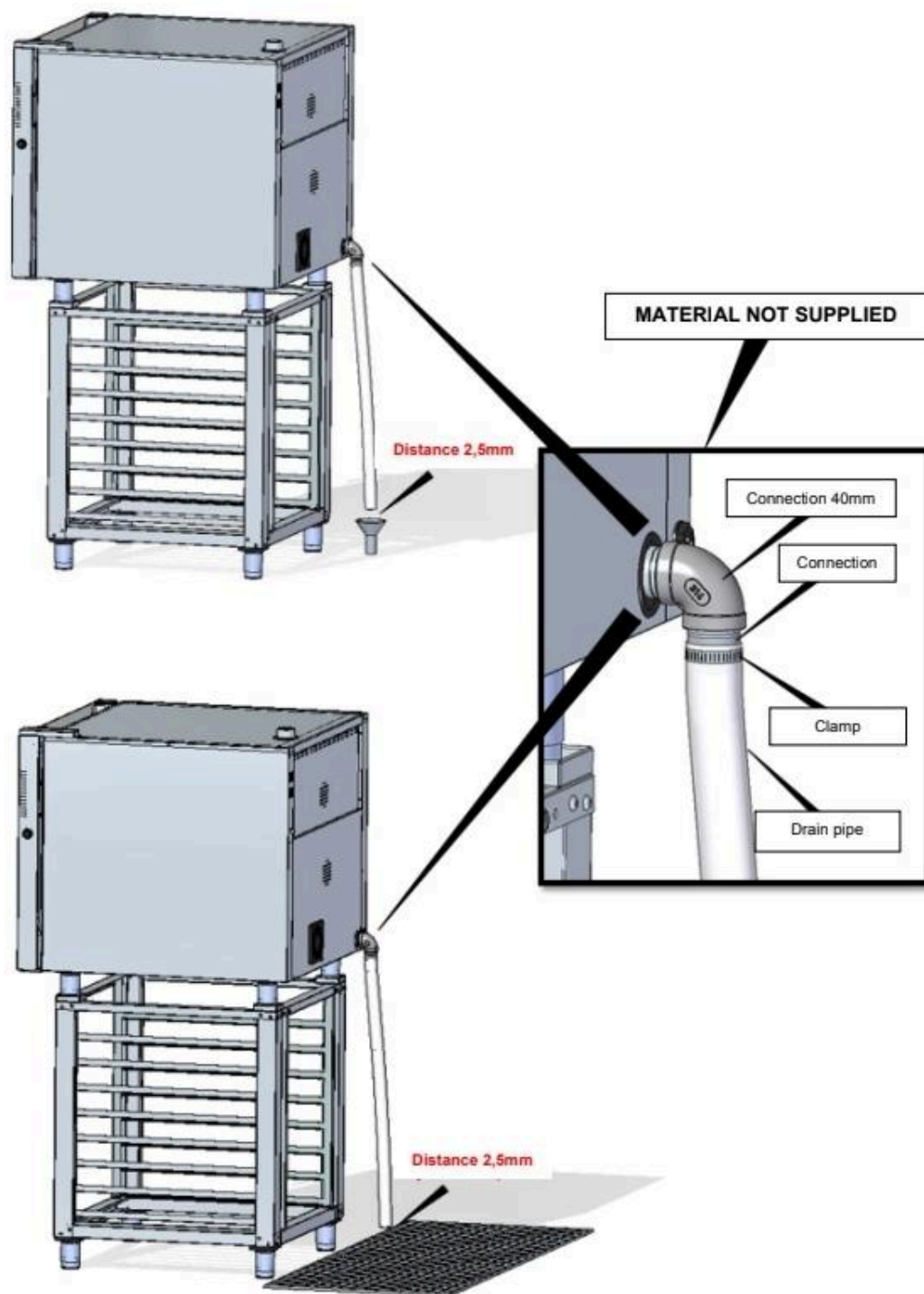
1. Pripojenie na stenu

Musí byť nainštalované vertikálne vetracie potrubie s priemerom najmenej 25 mm, ktoré musí presahovať nad horný kryt rúry, ako je znázornené na obrázku vpravo.

Ak nenainštalujete zvislé vetracie potrubie, nezaručí sa správne odvodnenie a môže dôjsť k poruche a strate záruky.



2. Napojenie na samostatný sifón vyčnievajúci z podlahy - vývod do podlahovej vpuste



5.4 Výstup pary z komory rúry

Výpary vychádzajúce zo spotrebiča môžu byť vlhké a horúce, preto nepoužívajte odpadové potrubie vyrobené z materiálu, ktorý nie je rovnako odolný voči teplu, až do 250 oC.

Na odvádzanie plynov/výparov vznikajúcich pri napařovaní/pečení je možné použiť kondenzátor, ktorý umožňuje kondenzáciu pár a odvod výslednej vody. Výstupný konektor plynu/pary sa nachádza na zadnej strane rúry.

DÔLEŽITÉ: Kvôli nebezpečenstvu kondenzácie musí byť vzdialenosť medzi bodom pripojenia odtoku a výfukom rúry do 2 m.

6. Návod na použitie

Pozorne si prečítajte tento návod na použitie a majte ho po ruke pre prípad, že by ste ho potrebovali.

Ak potrebujete technické informácie, kontaktujte svojho distribútora alebo jeho autorizované servisné stredisko.

6.1 Prvé použitie

Odstráňte ochranné fólie z vonkajšej strany rúry. Zvyšné zvyšky lepidla odstráňte tekutým účinným čistiacim prostriedkom, očistené povrchy utrite vlhkou a potom mäkkou suchou handričkou.

Vnútorý priestor rúry dôkladne utrite mäkkou handričkou namočenou vo vode a tekutom saponáte a potom spustíte 30-minútový cyklus pri 200 °C.

POZOR: Pri čistení zariadenia nikdy nepoužívajte korozívne alebo kyslé čistiace prostriedky, pretože môžu poškodiť povrchy a komponenty.

POZOR: Pri čistení alebo údržbe zariadenia ho vždy najskôr odpojte od napájania a počkajte, kým úplne vychladne!

6.2 Pečenie

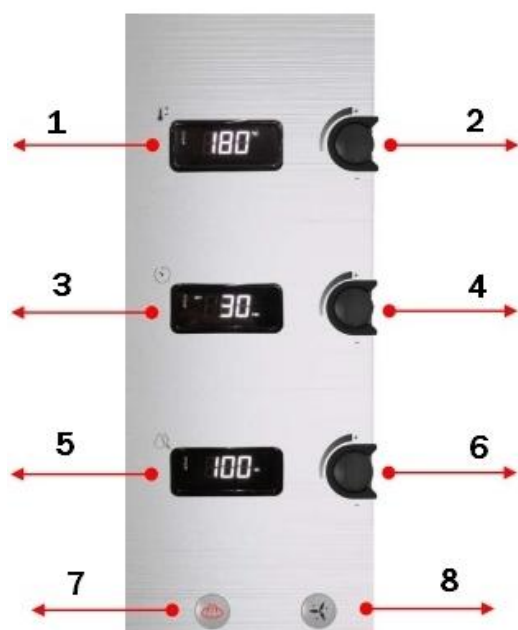
Rúra je určená na parenie a pečenie čerstvého alebo mrazeného pečiva a pekárenských výrobkov a iných potravín v 0-minútovom cykle, max. Pri teplote 250 °C, s nastaviteľnou vlhkosťou medzi 0-100%.

Vzdialenosť medzi lištami plechu je 80 mm, preto vždy, keď je to možné, odporúčame ponechať medzi pečivom umiestneným na rovnakom plechu vzdialenosť 40 – 60 mm, aby sa zabezpečila efektívna cirkulácia vzduchu.

Na pečenie koláčov a pečiva odporúčame dierované hliníkové plechy, na pečenie iných potravín alebo mäsa nerezové GN nádoby.

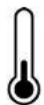
Odporúča sa predhriať rúru na 20 minút na teplotu približne o 30°C vyššiu ako je plánovaná teplota, aby sa dosiahli lepšie výsledky.

6.3 Ovládací panel



1. Teplota
2. Regulátor teploty
3. čas
4. Časový ovládač
5. Para
6. Ovládač zvlhčovania
7. Tlačidlo na zvlhčenie
8. Dvojrýchlostný spínač ventilátora

Používateľ môže ovládať štyri hodnoty: čas pečenia, teplotu, vlhkosť a rýchlosť ventilátora miešania vzduchu. Tieto hodnoty by sa mali nastaviť v závislosti od druhu jedla a množstva vloženého do rúry.



TEPLOTA: Požadovanú teplotu je možné nastaviť medzi 50 a 250 °C pomocou ovládacieho gombíka. LED vedľa ovládacieho gombíka sa rozsvieti, keď sa vykurovacie teleso zahrieva.



ČASOVAČ: Požadovaný čas pečenia je možné nastaviť medzi 0 a 120 minútami pomocou ovládacieho gombíka, ale je možné rúru používať aj v NON-STOP režime -> rúra zostane zapnutá, kým sú jej dvierka zatvorené (indikované symbolom otvorenej ruky).

Keď je zariadenie zapnuté, rozsvieti sa LED kontrolka vedľa gombíka časovača.

Akustický signál signalizuje koniec cyklu pečenia a prvé zapnutie rúry.

Môžete tiež nastaviť nekonečnú dobu pečenia. Ak to chcete urobiť, otáčajte gombíkom, kým sa nezobrazí „INF“, potom stlačením gombíka uložte nastavenie.



FUNKCIA ZVLHČOVAČA :

Rúra reguluje vlhkosť striekaním vody na ventilátor miešania vzduchu, čím vytvára paru, ktorá zabraňuje vysychaniu potravín. Vlhkosť je možné nastaviť v rozsahu 0 až 100 %. Táto kontrola zahŕňa kontinuálne cykly vstrekovania vlhkosti v závislosti od naprogramovaného percenta. Pre nepretržitú prevádzku otočte gombík doľava na 100 %.



DVOJNÁSOBNÁ RÝCHLOSŤ :

Toto tlačidlo vám umožňuje nastaviť rýchlosť ventilátorov miešania vzduchu na normálnu alebo dvojnásobnú rýchlosť podľa vašich potrieb a produktu, ktorý chcete variť. Týmto spôsobom môžete variť veľké množstvá alebo jemnejšie jedlá.

6.4 Manuálne ovládanie výfukového komínového ventilu

Komín môže byť počas varenia otvorený alebo zatvorený. Toto je možné nastaviť manuálne vyladením ovládača, ako je znázornené na obrázku nižšie.

- Pri otáčaní v smere hodinových ručičiek zostáva komínový ventil zatvorený.
- Pri otáčaní proti smeru hodinových ručičiek zostáva komínový ventil otvorený.



Nebezpečenstvo popálenia

- Pred nastavením ovládača sa uistite, že rúra vychladla alebo si nasadte ochranné rukavice!

6.5 Čistenie rúry

POZOR: Nepoužívajte agresívne, kyslé alebo horľavé čistiace prostriedky, pretože môžu poškodiť rúru.

POZOR: Mastnota a zvyšky jedla nahromadené vo vnútri rúry sa môžu vznietiť.

- Vnútorňý a vonkajší povrch rúry je potrebné pravidelne čistiť, aby sa zabezpečila správna prevádzka rúry a aby boli dodržané hygienické predpisy.
- Na čistenie rúry nepoužívajte prúd vody ani stlačenú paru.
- Rúru čistite nasledovne: zapnite rúru, nastavte vlhkosť na 100%, teplotu na 60°C, nechajte pôsobiť aspoň 15 minút, potom odstráňte a utrite nečistoty vlhkou handričkou.
- Aby bolo čistenie komory rúry ešte jednoduchšie, môžete použiť čistiaci prostriedok FM, nastriekaný chemickou striekacou pištoľou.

POZOR: Pri čistení chemikáliami vždy používajte rukavice, ochrannú masku a ochranné okuliare.

POZOR: Používanie iných čistiacich prostriedkov, ktoré nie sú určené na priemyselné čistenie rúry, môže mať za následok zlé výsledky alebo nezvratné poškodenie spotrebiča, dokonca aj stratu záruky.

7. ČASTO KLADENÉ OTÁZKY

Chyba	Zdroj chyby	Riešenie
Rúra sa nezapne	Žiadne sieťové napätie	Skontrolujte elektrickú sieť
	Nedostatočné napájanie	Skontrolujte sieťové pripojenie
	Bezpečnostný termostat funguje.	RESETUJTE bezpečnostný termostat umiestnený na prednej strane. Ak sa chyba opakuje alebo pretrváva, kontaktujte oficiálny servis
Rúra sa zapne, ale nepečie	Dvere nie sú správne zatvorené.	Správne zatvorte dvierka
	Mikrospínač dverí nefunguje.	Obráťte sa na autorizované servisné stredisko
Para uniká pri dverách v uzavretom stave	Tesnenie dverí je nesprávne nainštalované.	Umiestnite ho dobre. Ak chyba pretrváva, kontaktujte autorizované servisné stredisko.
	Závesy dverí a zámok dverí sú nesprávne nastavené.	Kontaktujte autorizované servisné stredisko