

HASZNÁLATI ÚTMUTATÓ

GAMMO HDW-4 hot dog készülék

Köszönjük, hogy GAMMO terméket választott.

A készüléke leghatékonyabb működtetése érdekében olvassa át a használati útmutatót.

A GAMMO készülék hot dog készítésére használható. A készülék biztonságos, stabil és könnyen kezelhető. A készülék alkotó elemei javarészt rozsdamentes acélból vagy az élelmiszeripari előírásoknak megfelelő anyagokból készülnek.

BIZTONSÁGI ELŐÍRÁSOK

- A helytelen használat a készülék károsodását, a felhasználó sérülését eredményezheti.
- A készülék csak arra használható, amire tervezték. A gyártó nem vállal felelősséget a helytelen használatból adódó károkért.
- A készülék csak élelmiszer melegen tartására használható.
- A készüléket sima, stabil munkafelületen használja.
- Karbantartást, javítást csak szakképzett szerviztechnikus végezhet. A készülék helyes használatához a csomagban található minden alkatrészére szükség van!
- Tartsa be az Ön térségében érvényben lévő: munkavégzési és munkaalkalmassági, tűzvédelmi, áramellátási, biztonságtechnikai szabályokat!
- Ne merítse vízbe a készüléket
- Ne tisztítsa vízsugárral, vagy nyomás alatt lévő vízzel
- Ne mozgassa a készüléket bekapcsolt állapotban
- Ne használja a készüléket, ha a víztartálya üres.
- CSAK beltérben szabad a készüléket használni.
- Ha a készülék nincs használatban, mindig kapcsolja azt ki és húzza ki az áram csatlakozót.
- Tartsa a csomagolóanyagokat távol a gyerekektől. A csomagolóanyagokat a helyi érvényben lévő környezetvédelmi szabályoknak megfelelően kell megsemmisíteni.
- Amennyiben az áramkábel megsérült, cseréltesse azt ki szakemberrel az áramütés elkerülése és a biztonságos munkavégzés érdekében.
- Tilos a készüléket csökkent szellemi, vagy szenzó-, motoros képességű személyek, vagy szakképzetlen személyzet által használni.
- Ne engedje a gyerekeket a készülék közelében játszani.
- Vigyázzon, ne égesse meg magát a készülék használata közben.
- **FIGYELEM!** Ne érintse meg a készülék elemeit a kezelő gombokon kívül. A készülék egyéb alkotó elemei illetve az edényben lévő víz túlmelegedhetnek használat közben.
- Tartsa távol a készülékét és az elektromos csatlakozót víztől vagy egyéb folyadékoktól. Ha a készülék véletlenül vízbe került, húzza ki azonnal az elektromos csatlakozót és nézesse át a készüléket egy hivatalos szerviz technikussal. Az előírások figyelmen kívül hagyása életveszélyhez vezethet.
- Ne távolítsa el soha a készülék védőburkolatát.
- Ne próbálja meg saját kezűleg javítani a készüléket. Életveszélyes helyzetbe kerülhet.
- Bizonyosodjon meg arról, hogy az elektromos vezeték nem érintkezik éles vagy forró eszközökkel és tartsa távol nyílt tűztől. Lezsákolásakor mindig a dugaszt húzza, ne az elektromos vezetékét.
- Használat közben mindig figyeljen a készülékre is.
- Takarítás, vagy tartós használaton kívüli időben húzza ki mindig az elektromos kábelt.
- **FIGYELEM!** Csatlakoztatott elektromos kábel esetén a készülék mindig áram alatt van.
- Kapcsolja ki a készüléket, majd utána húzza ki az elektromos vezetékét a dugaljból.
- Használat után kapcsolja le a készüléket és húzza ki az elektromos csatlakozót.
- **FIGYELEM!** az első bekapcsolást követően füst jelenhet meg, ez természetes!

JAVASOLT FELHASZNÁLÁSI HELYEK

Snack bároknak, büféknek, hoteleknek, éttermeknek, pályaudvaroknak stb. ajánljuk.

TELEPÍTÉS

- Távolítsa el a csomagolási anyagokat.
- Ellenőrizze, hogy nem sérült-e szállítás közben a készülék. Bármilyen sérülés esetén jelezze azt azonnal a kereskedőjének és NE használja a készüléket!
- Helyezze masszív felületre a készüléket és szintezze be azt.
- Bizonyosodjon meg arról, hogy nincs a készülék közelében semmi hőszugárzó forrás (pl. fűtőtest, kemence vagy egyéb melegítő eszköz).
- Bizonyosodjon meg arról, hogy a készülék legalább 10 cm távolságra van minden más tárgytól vagy faltól.
- Helyezze el úgy a készüléket, hogy az elektromos kábel mindig hozzáférhető legyen.
- Tisztítsa át a készüléket és kiegészítőit langyos mosószeres vízzel átitatott puha ronggyal, majd törölje szárazra és hagyja a készüléket teljesen megszáradni.

HASZNÁLATI UTASÍTÁSOK

- Helyezze a kerek víztálcát a hot dog gépbe, majd töltsé azt fel vízzel: a vízszint a MIN jelzés felett legyen (200ml), vagy a tálca kapacitásának legfeljebb 80%-ig.
- Helyezze az üveghengert a víztálcára, töltsé fel a kosarat virslivel, helyezze azt az üveghengerbe majd tegye rá a fedelet.
- **FIGYELEM!** Figyeljen arra, hogy a készülék használata során a vízszint soha ne csökkenjen a minimum jelölés alá. Ellenőrizze ezt rendszeresen használat közben.
- Csatlakoztassa a készülék dugaszát az elektromos hálózathoz.
- A víz felfűtéséhez használja a készülék előlapján található ON/OFF (jobb) kapcsolót.
- Állítsa be a kezelőpanelen található hőfokszabályzóval a kívánt hőfokot. A fűtést jelző fény bekapcsol és kikapcsol, amint a készülék elérte a beállított hőfokot.
- Rendelés esetén vegye ki a szükséges virsli mennyiséget.
- A kiflit a fémtüskéken tudja felmelegíteni. Szúrja óvatosan a szükséges kifli mennyiséget a tüskékre, majd kapcsolja be a melegítést az ON/OFF (bal) kapcsolóval.

Hővédelem RESET gomb

- A készülék hőkioldóval van ellátva az esetleges túlmelegedésből, vagy teljes víz elpárolgásból adódó meghibásodás ellen. A RESET gomb a készülék hátoldalán található.
- Ha a készülék túlmelegedett, hagyja azt visszahűlni, távolítsa el a RESET védőkupakot és nyomja vissza a hőkioldót.
- **FIGYELEM!** Soha ne mozgassa a készüléket használat közben.
- **FIGYELEM!** A tüskével ellátott hot dog készítő gép tüskéi forrók lehetnek!
- **FIGYELEM!** Ne próbáljon meg semmit sem csupasz kézzel eltávolítani a működő készülékből. Használjon fogót vagy csipeszt a kész virsli kivételéhez.
- **FIGYELEM!** Ha az étel szétfolyt, ráömlött a készülékére, takarítsa le azt azonnal; ellenkezőleg alkatrészek meghibásodhatnak.
- Ha a készüléket nem használja, kapcsolja ki a készüléket és tekerje vissza a hőfokszabályzót "0" állásba.
- Ha a készüléket tartósan nem használja, húzza ki az elektromos csatlakozót is.
- A napi használat végeztével mindenképpen takarítsa el a készüléket a "Takarítás és karbantartás" pontban leírtak szerint.

TISZTÍTÁS ÉS KARBANTARTÁS

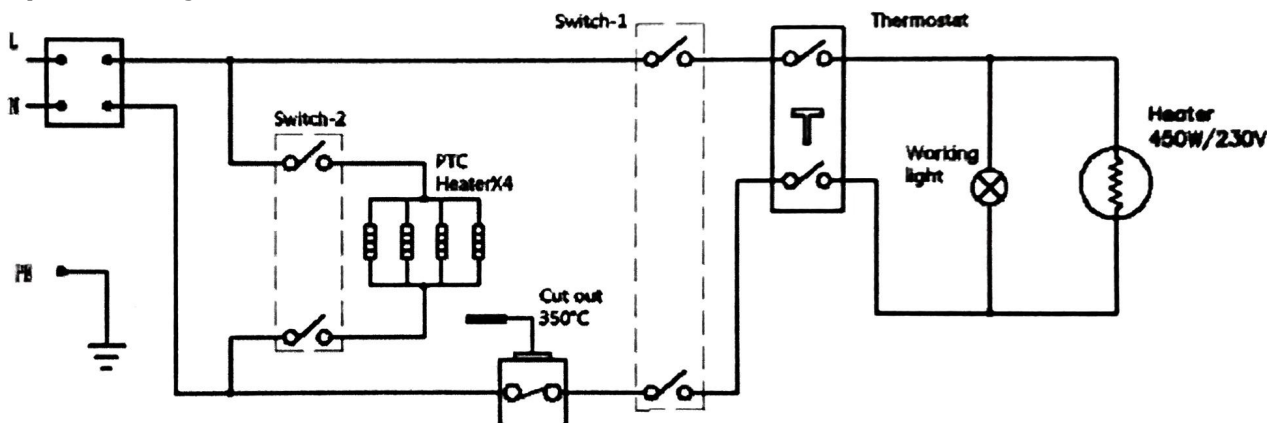
- Minden tisztítás vagy karbantartás előtt húzza ki az elektromos csatlakozót!
- **FIGYELEM!** Takarítás vagy karbantartás előtt mindig hagyja a készüléket és a benne lévő vizet teljesen lehűlni.
- **FIGYELEM!** Takarításkor ne használjon maró hatású, oldószeres vagy szemcsés tisztítószereket - utóbbiak karcokat okozhatnak. Bizonyosodjon meg arról, hogy nem került víz a készülék belsejébe.
- **FIGYELEM!** Soha ne merítse a készüléket vízbe vagy egyéb folyadékba!
- Takarítsa át a készüléket enyhén tisztítószeres vízzel átitatott nedves ruhával. Törölje át száraz ruhával, majd hagyja a készüléket teljesen megszáradni.

- Rendszeres használat mellett vízkő képződhet. Ez könnyen eltávolítható ecet vagy egyéb élelmiszeripari, nem agresszív vízkőtelenítő folyadék segítségével.
- Ha a készülék nem működik megfelelően, vegye fel a kapcsolatot forgalmazójával, vagy a szervizzel.

Technikai paraméterek

Modell	Elektromos csatlakozás	Teljesítmény	Méret
HDW-4	230V/60Hz	650W	48x28x41cm

Kapcsolási rajz:



TÁROLÁS

- Bizonyosodjon meg arról, hogy tárolás előtt a készülék el lett takarítva.
- Tekerje össze az elektromos kábelt.
- Tárolja hűvös és száraz helyen a készüléket.

JÓTÁLLÁS

A készülék alpból 12 hónap jótállásban részesül a vásárlás dátumától számítva. A jótállási feltételeket a jótállási jegyen találja.

Alábbi esetekben nem érvényesíthető a jótállás:

1. Szállítás, telepítés, nem szabványos elektromos csatlakoztatásból adódó károk esetén
2. Nem megfelelő áramellátásból adódó alkatrész-meghibásodás esetén
3. Engedély nélküli szétszerelés, hangolás, mechanikus vagy elektromos elemek cseréjekor keletkezett károk esetén
4. Nem megfelelő használat, takarítás vagy karbantartás alatt keletkezett károk esetén
5. Nem emberi okokból adódó meghibásodás, mint túlfeszültség, tűz, földrengés, villám, egyéb természeti katasztrófák, vagy rágcáslók és egyéb kártevők okozta hibák esetén
6. A használati útmutatókban előírtak nem betartása esetén
7. Fogyó és kopó alkatrészek esetén (pl. fűtőbetét).

HASZNÁLATBÓL KIVONT ESZKÖZ MEGSEMMISÍTÉSE

A leselejtezett gépeket környezetbarát módon kell megsemmisíteni. Javasolt a készülék hulladék újrahasznosító telepre való kiszállítása.