

# Návod na použitie Frucozol MC-500, MC-1000, MC-2000

## dekarbonizačné stroje

Pred použitím si pozorne prečítajte pokyny na obsluhu a údržbu stroja. Výrobca neručí za škody vzniknuté nesprávnym používaním.

Návod na obsluhu umiestnite do blízkosti stroja na viditeľné miesto. Buďte k dispozícii používateľom stroja, ak počas používania vzniknú akékoľvek otázky. Výrobca produkt neustále vyvíja.

Záruka na produkt je 12 mesiacov od dátumu nákupu.

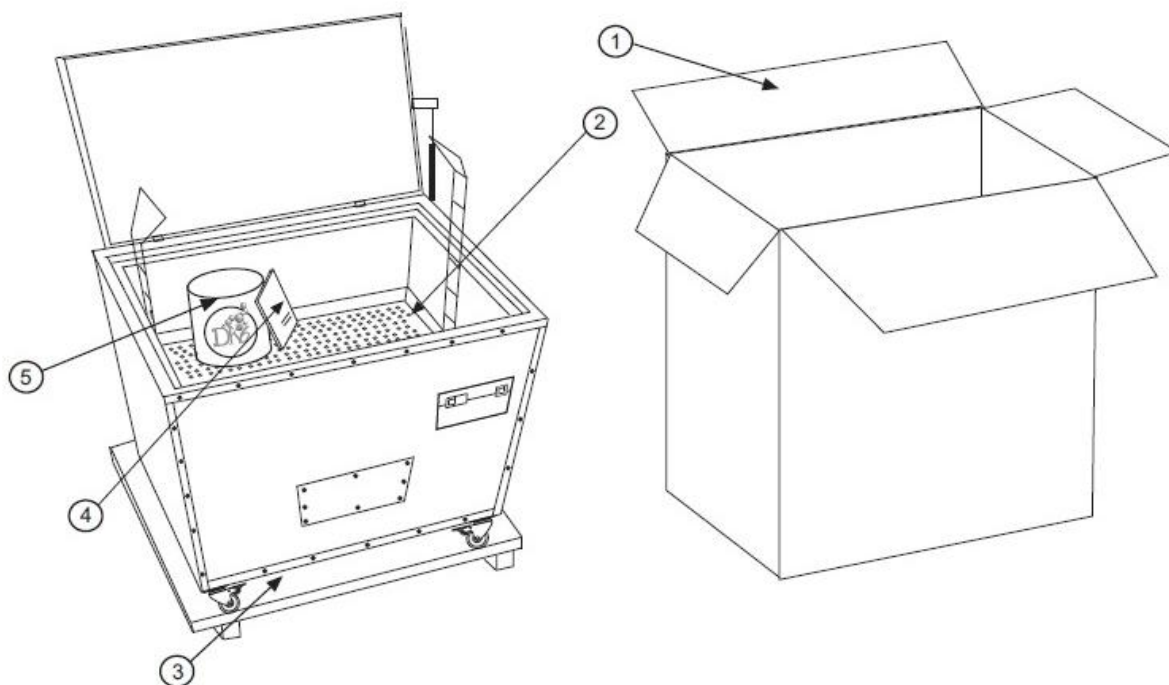
### 1. Úvod

Zakúpili ste si dekarbonizačný stroj. Zariadenie je bezpečné, robustnej konštrukcie a vyžaduje malú údržbu.

Po prečítaní návodu na obsluhu sa dozviete základné vlastnosti stroja a činnosti potrebné na správne použitie.

### 2. Vybalenie

MOD. MC500 / MC1000 / MC2000



1. - Kartónová krabica

3. - Paleta

5. - Chemikálie

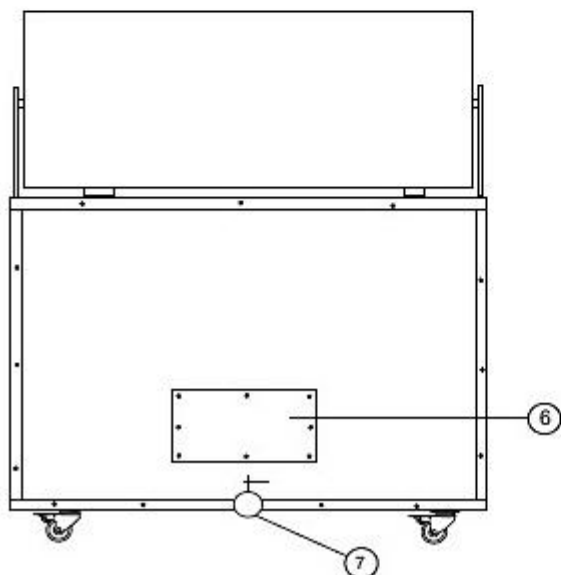
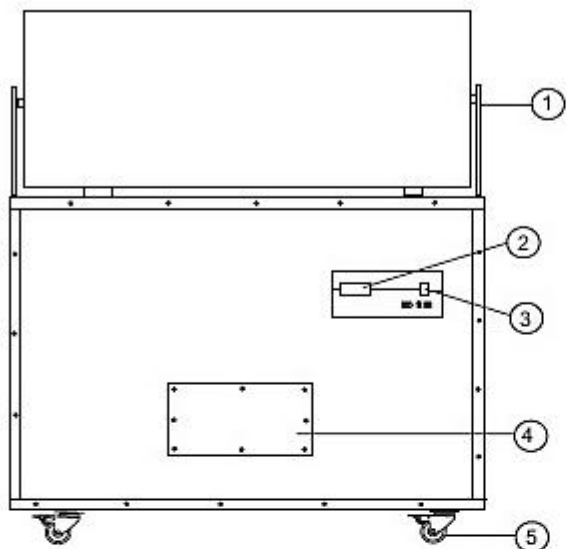
2. - Kôš

4. - Návod na použitie

+ Balenie stroja si uschovajte. Možno budete potrebovať, ak ho budete chcieť premiestniť.

### 3. Názov položiek

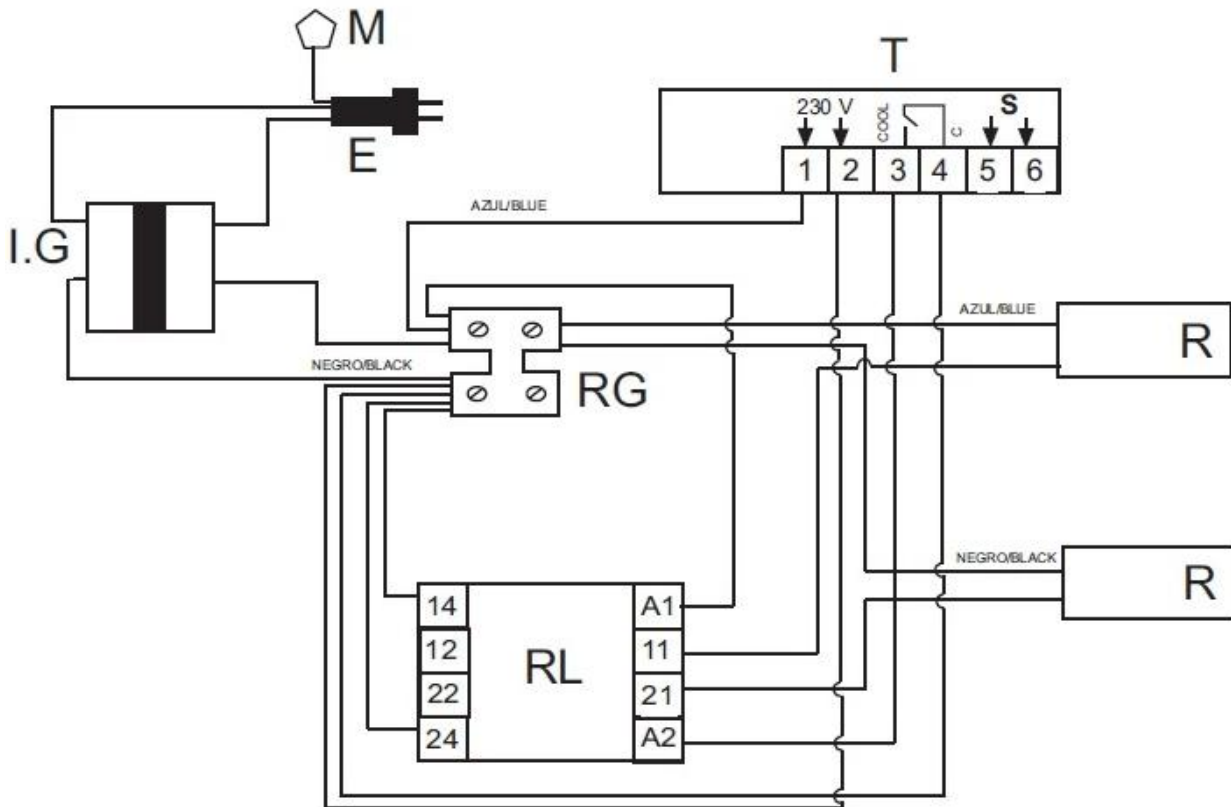
MOD. MC500 / MC1000 / MC2000



1. - Veko
2. - Termostat
3. - Zap-Vyp
4. - Ohrievacia poduška
5. - Kolesá
6. - Ohrievacia poduška
7. - Vypúšťací kohútik
8. - Podnos

## 4. Elektrické pripojenie

MOD. MC500 / MC1000 / MC2000



- T. - Termostat  
 S. - Sonda  
 R. - odpor  
 RL. - Relé  
 RG. - Konektor  
 IG. - Hlavný vypínač  
 E. - Zástrčka

## 5. Pozor!

Pozorne si prečítajte a postupujte podľa pokynov. Výrobca neručí za nedodržanie pokynov. Zakúpený stroj je vhodný na dekarbonizáciu kuchynskej náčinie. Stroj sa smie používať iba na tento účel. Používanie na iné účely je nebezpečné. Výrobca nepreberá žiadnu zodpovednosť za škody vzniknuté v dôsledku nesprávneho použitia.

## 6. Inštalácia

Aby nedošlo k poškodeniu stroja, dodržiavajte nasledujúce pokyny.

### 1. Vybalenie

- Odstráňte obalový materiál.
- Sundajte stroj z prepravnej palety.

SKONTROLUJTE STROJ! Ak narazíte na poškodenie pri preprave, urobte správu o poškodení a svoje poznámky nahláste prepravnej spoločnosti.

## 2. Umiestnenie stroja

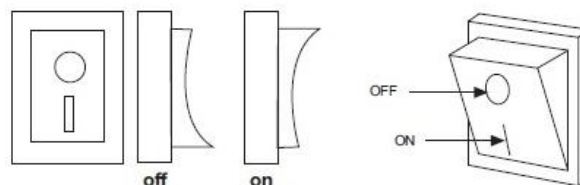
- Umiestnite stroj na rovný povrch
- Brzdte predné kolesá. Ak chcete stroj premiestniť na iné miesto, odomknite kolesá.
- Stroj by sa mal premiestňovať do odtokového zberača iba pri vypúšťaní čistiacej kvapaliny, počas bežného používania by nemusí byť pripojený k odtoku.

## 3. Elektrické pripojenie

- Pred pripojením sa uistite, že sú všetky časti stroja na svojom mieste.
- Skontrolujte, či sa vaše napätie a údaje v údajovom liste stroja zhodujú.
- Stroj musí byť pripojený k samostatnej poistke.
- Nezapínajte prístroj, ak je poškodené elektrické pripojenie.
- Pripojte zástrčku do siete (230V - 220V)

## 4. Zapnutie a vypnutie

- Skontrolujte, či sú všetky časti stroja na svojom mieste a či je stroj pripojený k sieti (230V - 220V)
- Zapnete stroj.
- Nastavte termostat na 75 ° C, čo je požadovaná prevádzková teplota. Len čo stroj dosiahne požadovanú teplotu, červená kontrolka zhasne a zmení sa na zelenú. Zelené svetlo označuje, že stroj je pripravený na použitie.
- Stroj je z výroby nastavený na prevádzkovú teplotu 75 ° C, takže nemusíte termostat preladiť.



## 7. Použitie

Pred pripojením stroja si pozorne prečítajte návod na obsluhu. Neodporúča sa používať stroj bez znalosti pokynov a bezpečnostných pokynov.

### 1) NAPLNENIE NÁDRŽE

- Pred prvým použitím opláchnite nádobu vodou, aby ste odstránili zvyšky obalu.
  - Otvorte vypúšťací kohút, aby ste odstránili všetky zvyšky.
  - Uistite sa, že je elektrické pripojenie pevné. Pripojte stroj k elektrickej sieti. Pripojenie vždy robte suchými rukami a ochrannými rukavicami. Po pripojení sa rozsvieti červené svetlo (čo znamená, že je stroj pripojený), ale nebude mať prevádzkovú teplotu.
  - Naplňte nádrž vlažnou alebo horúcou vodou až po hladinu uvedenú vo vnútri nádrže. Počas nabíjania vždy noste ochranné okuliare a rukavice.
  - Naplňte nádržku vodou na označenú hladinu (držiak koša) a pridajte čistiaci prostriedok DK-6. Počas operácie noste ochranné rukavice a ochranné okuliare.
  - Keď je nádrž plná, sklopte veko a zapnite stroj. Termostat sa automaticky zapne a teplota vody sa bude postupne zvyšovať. Kým teplota nedosiahne 75 ° C, bude sa na displeji prerušovane zobrazovať aktuálna teplota. Ikona \* na displeji termostatu označuje, že voda je ohrievaná a ešte nedosiahla 75 ° C. Ikona \* zmizne, keď prevádzková teplota dosiahne 75 ° C.
- DÔLEŽITÉ:** Ak je z nejakého dôvodu teplota vody nižšia ako 75 ° C, znovu sa zobrazí ikona \* a stroj automaticky ohrieva vodu, kým sa nedosiahne prevádzková teplota.
- Stroj je pripravený vyčistiť vaše kuchynské náradie a náčinie do niekoľkých minút. Tieto nástroje by sa mali umiestňovať na rôzne časové obdobia, v závislosti od toho, ako sú znečistené. Prečítajte si odporúčanie nižšie.  
Pomocou koša vytiahnite menšie náradie a používajte ochranné rukavice a ochranné okuliare.
  - Stroj vždy otvárajte opatrne! Po otvorení môže para skondenzovať. Po odstránení náčinie

dôkladne opláchnite vodou alebo v umývačke riadu, aby ste úplne neutralizovali čistiaci prostriedok DK-6.

Životnosť čističa DK-6 je 1 mesiac! Po uplynutí doby použiteľnosti musí byť stroj vyprázdnený, opláchnutý a potom znovu naplnený.

**NEPRESUNUJTE STROJ, AK JE V PREVÁDZKE.**

**PRI ČISTENÍ MEDOVÉ NÁČINIE NEMIEŠAJTE S INÝMI KOVOVÝMI JEDÁLAMI A NÁSTROJMI.**

**NEČISTITE STRIEBORNÉ NÁRADIE.**

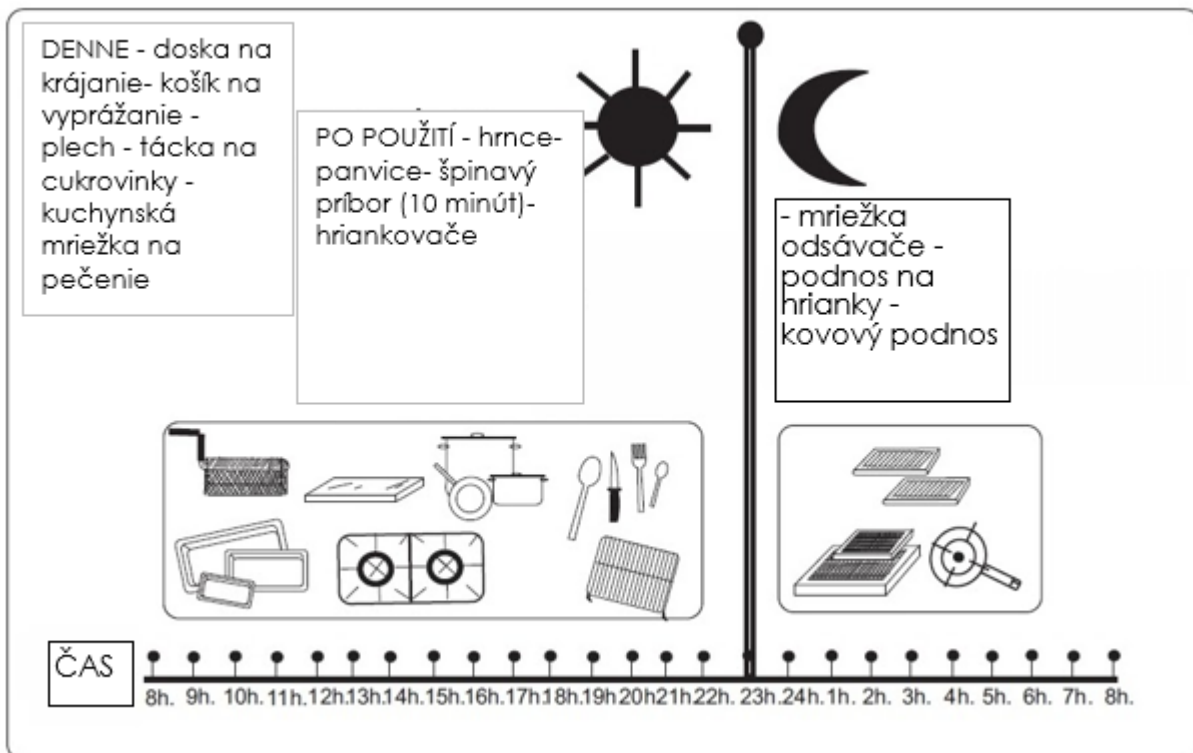
Postupujte podľa pokynov a obsluhujte svoje zariadenie najefektívnejšie.

**2. POUŽITIE**

Stroj je vhodný na filtry, plechy, pekáče, grilovacie rošty, koše, malé formy na pečenie atď. - tj. na čistenie kuchynského riadu, ktorý počas používania zčernal (v dôsledku spálených tukov, surovín, zvyškov vytečenej potravy). Stroj bude bezpečne a energeticky efektívne udržiavať prevádzkovú teplotu 75 ° C. Po pridaní saponátu nezostáva nič iné, ako nástroje umyť a opláchnuť. Dôrazne sa odporúča odstrániť zvyšky z prístrojov a riadu a pred vložením do dekarbonizačného prístroja ich opláchnuť - inak môže čistiaca kvapalina zapáchať.

Súčasne je možné čistiť väčšie nádoby a menšie zariadenia podľa veľkosti nádoby. Doba namáčania vždy závisí od stupňa znečistenia zariadenia.

**ODHADOVANÉ DOBA PONORENIA - ODPORÚČANIE**



Pri otváraní dekarbonizátora buďte opatrní: para môže kondenzovať!

Nezabudnite riad a náradie po vybratí z dekarbonizátora opláchnuť!

Aby sa dekarbonizačná chemikália úplne neutralizovala, odporúča sa opäť umyť v umývačke riadu.

**NEVKLADAJTE STRIEBORNÉ NÁRADIE!**

**PRI ČISTENÍ MEDI NEMIEŠAJTE S INÝMI KOVOVÝMI JEDLAMI!**

**POČAS POUŽÍVANIA ZATVORTE KRYT!**

KOŠÍK MUSÍ BYŤ VŽDY V POLOHE, ABY SA DALA NAPLNIT ZHORA!

MNOŽSTVO VODY V NÁDRŽI SA MÔŽE ZNÍŽIŤ Z dôvodu výparu;  
VŽDY UDRŽAJTE SPRÁVNU ÚROVEŇ VODY PRE EFEKTÍVNE PRÁCE.

VODA MUSÍ BYŤ ZMENENÉ MESAČNE, PRI VÝMENE VODY STROJ VŽDY VYPNETE!

## **8. POZOR!**

Pred použitím postupujte podľa pokynov uvedených nižšie.

### **SPRÁVNE PRACOVNÉ PROSTREDIE**

- Dekarbonizátor položte na rovný povrch.
- Nepoužívajte vo vlhkom alebo prašnom prostredí.
- Stroj sa nesmie používať vonku alebo v miestnosti bez svetla.
- Nevystavujte stroj dažďu.
- Nepoužívajte v blízkosti horľavých kvapalín alebo plynov.
- Udržujte v pracovnom prostredí poriadok; predídete tak nehodám.
- Používajte stroj s rozumom a opatrne.

STROJ NEPOKLÁDAJTE A NEPLÁCHAJTE VO VODE.  
NEPONÁRAJTE ZVIERATÁ DO NÁDRŽI.  
NEVKLADAJTE DO NÁDRŽE STRIEBORNÉ NÁČINIE.  
PRI ČISTENÍ MEDI NEMIEŠAJTE S INÝM KOVOM!  
POČAS POUŽÍVANIA ZATVORTE KRYT!

KOŠÍK MUSÍ BYŤ VŽDY V POLOHE PLNITEĽNÉ ZHORA!

Udržujte mimo dosahu detí!

Stroj môžu používať iba dospelí a profesionáli. Nedovoľte deťom hrať sa so strojom!  
Dekarbonizátor používajte opatrne.

### **NA SKLADOVANIE, ÚDRŽBU ALEBO ČISTENIE:**

Uistite sa, že je stroj vypnutý a odpojený od napájacieho zdroja!

Pred akýmkoľvek dlhšími odstavkami, údržbou alebo výmenou dielov odpojte napájací kábel zo zásuvky.

KÁBEL NA VONKAJŠIE ELEKTRICKÉ PRIPOJENIE: Používajte IBA schválený kábel s certifikátom CE. Opravy povoľujte iba odborníkom. Dekarbonizátor napájaný zo siete bol vyrobený v súlade so všetkými oficiálnymi požiadavkami a predpismi. Opravy by mal vykonávať iba odborník, aby sa zabránilo nehodám.

### **AK JE STROJ POŠKODENÝ:**

- Iba náhradné diely, ktoré zodpovedajú požiadavkám CE, zaručujú dokonalú funkčnosť stroja.
- Všetky chybné diely, spínače alebo silové káble budú následne vymenené alebo opravené formou plateného servisu alebo v odbornom servise.

**POUŽÍVAJTE IBA ORIGINÁLNE PRÍSLUŠENSTVO A DIELY VHODNÉ PRE STROJ!**

## **9. Výmena čistiaceho prostriedku**

Čistiaci prostriedok má životnosť cca. 1 mesiac s nepomenovaným denným pracovným časom. Životnosť je predpokladaná hodnota; každý užívateľ si môže sám skontrolovať stav pracieho prostriedku, vykonať akékoľvek predchádzajúce zmeny (po vizuálnej kontrole).

V prípade potreby je možné stroj vypustiť (len pri vypnutom stave), pripojiť k odtoku, musí sa otvoriť vypúšťací kohút a potom ho na konci odtoku opláchnuť vodou, aby sa odstránili všetky zvyšky.

Po prepláchnutí nádrže zatvorte vypúšťací kohút. Stroj musí byť vrátený do požadovaného pracovného bodu a pripojený k elektrickej sieti. To všetko by sa malo robiť iba so suchými rukami a ochrannými rukavicami. Len čo pripojíte stroj k elektrickej sieti, rozsvieti sa červená kontrolka (oznamujúca, že je stroj pripojený), ale ešte nemá správnu prevádzkovú teplotu!

Naplňte nádržku vlažnou alebo horúcou vodou na označenú hladinu (držiaky koša) a potom pridajte čistiaci prostriedok Dk-6. Pri tejto operácii noste ochranné okuliare a rukavice.

Keď je nádrž plná, sklopte veko a stlačte tlačidlo napájania. Termostat sa automaticky zapne a teplota vody sa bude postupne zvyšovať. Displej bude prerušovane zobrazovať aktuálnu teplotu, kým nedosiahne prevádzkovú teplotu (75 ° C). Ikona \* na displeji termostatu označuje, že voda je ohrievaná a ešte nedosiahla 75 ° C. Ikona \* zmizne, keď prevádzková teplota dosiahne 75 ° C.

**DÔLEŽITÉ:** Ak je z nejakého dôvodu teplota vody nižšia ako 75 ° C, znovu sa zobrazí ikona \* a stroj automaticky ohrieva vodu, kým sa nedosiahne prevádzková teplota.

Za pár minút bude váš stroj funkčný a môžete ho použiť na čistenie kuchynského náradia.

**Čistič je nekyslý, netoxický, neoxiduje hliník a je biologicky odbúrateľný. Jedinou požiadavkou je použitie ochranných rukavíc!**

## 10. ÚDRŽBA

Udržujte svoj stroj čistý, predĺžite s tým životnosť. Pravidelné čistenie prístroja trvá niekoľko minút. Pred vykonaním tejto činnosti prístroj vždy vypnite a odpojte od elektrickej siete. Na čistenie vnútorných častí stroja nepoužívajte kyslé, granulované čističe na báze rozpúšťadiel. Použite mäkkú handričku s trochou neutrálneho čistiaceho prostriedku a na konci utrite vlhkou handričkou.

Pri výmene priemyselného čističa postupujte podľa pokynov výrobcu. Nepoužívajte iný čistiaci prostriedok, ako je doporučený výrobcom.

## 11. KARTA BEZPEČNOSTNÝCH ÚDAJOV O VÝROBKU

DK6 je jediný čistiaci prostriedok odporúčaný výrobcom dekarbonizátora.

Efektivita je zaručená pri 30 dňoch nepretržitej práce.

Neoxiduje hliník.

- 1) Balenie: práškový čistič
- 2) Zloženie
  - Sodium carbonát (min. 30%)
  - Sodium metasylikát (min 20%)
- 3) Nebezpečné

Klasifikácia: dráždivý

Obmedzenia: Žiadna z formulácií nie je nijako obmedzená

### 4) Prvá pomoc

- V prípade kontaktu s pokožkou.

Ak pocítite bolesť alebo podráždenie, postihnuté miesto dôkladne umyte najmenej 15 minút. Ak podráždenie pretrváva, vyhľadajte lekára.

- Pri kontakte s očami.

Postihnuté miesto dôkladne umyte a vyhľadajte lekára.

- V prípade náhodného požitia.

V prípade náhodného požitia, nevyvolávajte zvracanie, okamžite vyhľadajte lekársku pomoc.

- Odporúčaný ochranný odev.

Počas používania vždy noste termo rukavice. Ak existuje riziko postriekania (napr. Pri plnení čistiaceho prostriedku DK-6), noste ochranné rukavice a zásteru.

#### 5) Ochrana pred ohňom

Nehorľavý. Nevyžadujú sa žiadne zvláštne ochranné opatrenia.

#### 6) Ak dôjde k náhodnému rozliatiu kvapaliny

Rozliatu tekutinu utrite a povrch očistite vodou.

#### 7) Skladovanie

Odporúča sa skladovať v interiéri. Uchovávajúte pri teplote do 5 ° C. Uchovávajúte mimo dosahu kyslých materiálov.

#### 8) Varovanie používateľa

Rovnako ako všetky čistiace prostriedky môže aj dlhodobý kontakt s pokožkou spôsobiť podráždenie.

#### 9) Fyzikálno-chemické vlastnosti

Fyzikálny stav: prášok

Farba: biela

Zápach: neutrálny

PH: 10,5-10,8

Nehorľavý

#### 10) Stabilita a reaktivita

Produkt je spoľahlivý a stabilný. Kontakt so silnými kyselinami však môže vytvárať teplo. Nemiešajte s inými chemikáliami.

#### 11) Toxikologické informácie

Produkt môže spôsobiť podráždenie očí alebo pokožky. Vdýchnutie prášku môže spôsobiť podráždenie nosa alebo hltanu. Používateľ s citlivou pokožkou by mal prísť s týmto čistiacim prostriedkom do styku ešte opatrnejšie. Aby ste tomu zabránili, kontaktujte tento čistiaci prostriedok čo najmenej. Rovnako ako všetky čistiace prostriedky môže spôsobiť vážne podráždenie pri kontakte s očami a vážne poškodenie v závažných prípadoch.

#### 12) Informácie o životnom prostredí

Výrobok nepredstavuje žiadne nebezpečenstvo pre životné prostredie alebo atmosféru.

13) Všetky zvyšky vzniknuté počas používania môžu byť vypustené do odtoku. Prázdnu nádobu je potrebné pred obnovením vypláchnuť vodou.

#### 14) Prepravné informácie

Čistiaci prostriedok nevyžaduje žiadnu zvláštnu prepravu. Distribútori musia mať kartu bezpečnostných údajov.

#### 15) Regulačné informácie

V informačnom liste musia byť uvedené nasledujúce poznámky:



- R36 Dráždi oči
- S22 Nevdychujte prášok na pranie!
- S26 V prípade kontaktu s očami je potrebné ihneď ich vymyť s veľkým množstvom vody a vyhľadať lekársku pomoc.

## 12. PARAMETRY

Typ	Dekarbonizátor	
Kapacita	MOD. MC-2000	420 L
	MOD. MC-1000	280 L
	MOD. MC-500	110 L
Spotreba energie	MOD. MC-2000	1200 W
	MOD. MC-1000	1200 W
	MOD. MC-500	600 W
Elektrické pripojenie	240-230-110 V/50-60 Hz	
Hybridné pripojenie	Pripojenie kanálu	
Rozmery (šXvXh)	MOD. MC-2000 (vnútorné)	115 x 51 x 72,5 cm
	MOD. MC-2000 (vonkajšie)	125,5 x 62 x 101 cm
	MOD. MC-1000 (vnútorné)	82 x 51 x 69
	MOD. MC-1000 (vonkajšie)	93 x 62 x 98
	MOD. MC-500 (vnútorné)	57 x 35 x 62
	MOD. MC-500 (vonkajšie)	67 x 45 x 75
Hmotnosť	MOD. MC-2000	135 kg
	MOD. MC-1000	90 kg
	MOD. MC-500	60 kg
Prevádzkové podmienky	Teplota: 10°C -30°C	
Vlhkosť	20%-85%	
Úroveň hluku	Prevádzkový hluk dekarbonizátorov MC-2000, MC-1000, MC-500 je pod hranicou požadovanou predpismi o bezpečnosti práce.	

FRUCOSOL si ako výrobca vyhradzuje právo na zmenu technických parametrov výrobkov bez predchádzajúceho upozornenia. Technické parametre v popise produktu sú nominálne hodnoty. Môžu sa vyskytnúť odchýlky od týchto hodnôt.