

MANUAL DE UTILIZARE si INSTRUCIUNI DE INTRETINERE masini de spalat pahare-vase-tacamuri

FABAR Q35/40/50/50CME/50CMR/502FA/38/T53S

Cititi cu atentie detaliile si recomandarile aflate in acest manual de utilizare inainte de instalare; contine informatii importante legate de instalarea, utilizarea si intretinerea corecta a aparatului.

Masina poate fi utilizata doar pentru ce s-a confectionat: pentru spalarea vaselor, paharelor, tacamurilor. Utilizarea ei in alte scopuri este incorecta si periculoasa. In caz de defectiune, accidentare cauzata din utilizare incorecta producatorul si furnizorul nu poate fi luat la raspundere.

Dupa indepartarea ambalajului verificati, daca aparatul nu s-ar fi deteriorat pe cursul transportului. Daca nu puteti fi sigur de intactitatea masinii, nu instalati aparatul: contactati Serviciul de clienti al firmei Gammo Europe Kft., sau al revanzatorului care v-a pus la dispozitie acest aparat.

Materialele utilizate la ambalare pot prezenta pericol, astfel pastrarea lor in incinte, unde copii pot intra in contact cu acestea este interzisa.

Depozitarea, reciclarea materialelor de ambalare trebuie facuta dupa reglementarile de la adresa dvs. Acesta poate insemna depozitarea a diferitelor materiale in format selectiv si se vor trata ca deseuri comunale.

Acest manual de utilizare apartine de aceste masini Fabar, se pastreaza in continuare cu scop de informare dupa nevoie.

Deconectati aparatul intotdeauna de la reseaua electrica inainte de orice curatare, igienizare sau intretinere.

Orice modificare la alimentarea electrica poate fi efectuata doar de persoana calificata si autorizata.

Pentru a beneficia de buna functionare a masinii urmati instructiunile si recomandarile furnizorului si a producatorului. Reparatie si intretinere poate fi efectuat doar de persoana calificata.

In caz de defectiune sau functionare incorecta opriti imediat aparatul!

Nu incercati sa reparati masina individual, este periculos si poate duce la pierderea garantiei. In caz de defectiune contactati imediat furnizorul aparatului. Matrita tehnica este lipita pe carcasa aparatului (blatul de inox din dreapta), furnizorul va avea nevoie de aceste informatii tehnice.

Inainte de instalarea masinii verificati, daca toate racoardele tehnice din bucataria dvs. corespund cerintelor tehnice mentionate pe placa tehnica a aparatului (in special cel electric).

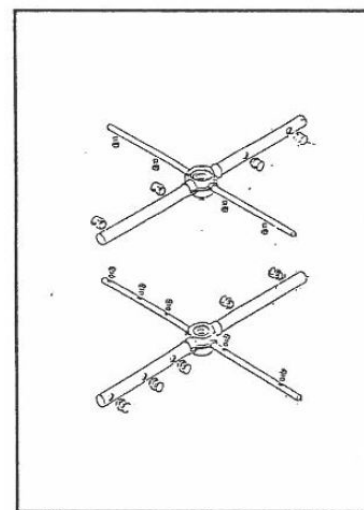
INTRETINERE-MAINTENANTA

Inainte de orice curatare sau igienizare deconectati aparatul de la racordul electric si inchideti robinetul de apa potabila.

Pentru a beneficia de o buna functionare, masina de spalat vase si pahare trebuie curatat dupa terminarea fiecarei zi de lucru, dupa cum urmeaza:

- Indepartati filtrul si asigurati-va ca functionarea pompei nu este impiedicata de cioburi, ramasite, resturi dure. Repuneti corect filtrul la locul lui.
- Indepartati surubul de prindere brat de spalare (Fig. 1.) si verificati, daca bratul de spalare nu s-ar fi infundat. Repuneti bratul de spalare si fixati-l cu surubul de prindere.

Nu spalati masina cu jet de apa.



1. abra

ATENȚIE: suprafețele masinii din inox trebuie pastrate întotdeauna bine curățate. Nu utilizați acizuri sau substanțe cu conținut de acizuri, perii cu aschii din oțel pentru curățarea suprafețelor exterioare (se recomandă curățarea acestor suprafețe cu apă caldă și detergent compatibil).

Evitați orice activitate prin care suprafețele din inox a masinii ar putea intra în contact cu sare. În caz de varsare accidentală de sare: îndepărtați sarea imediat, spălați suprafața, clătiți-l, uscați-l. Dacă este necesar, curățați interiorul masinii. Folosiți agenți de curățare specificați de furnizorul dvs.

INSTALARE

Instalarea trebuie efectuată în conformitate cu reglementările în vigoare, de către un specialist, în conformitate cu instrucțiunile producătorului. Producătorul și distribuitorul nu sunt responsabili pentru defecte sau accidente rezultate din instalarea incorectă.

Plasați dispozitivul unde doriți, reglați talpile aparatului astfel încât acela să fie complet orizontal.

Conectarea la apă:

Această operațiune trebuie efectuată de un specialist aprobat de producător.

Între aparat și rețeaua principală de apă trebuie instalat un robinet de închidere. (Fig. 2)

Presiunea apei poate fi între 2 bar (200 kPa) și max. 6 bar (600 kPa).

Temperatura apei nu poate depăși 50 ° C.

Dacă apa este dură, se recomandă instalarea unui dedurizator.

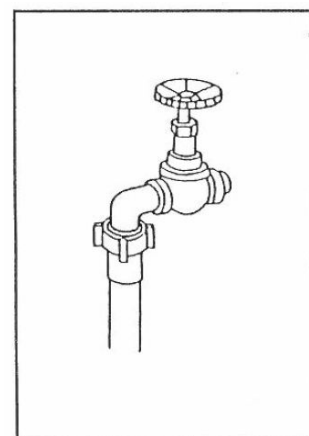
Acest dispozitiv trebuie să respecte standardele naționale în vigoare.

Anumite substanțe din apă se pot depune uneori pe filtru, astfel din când în când filtrul trebuie curățat.

- Conectați furtunul flexibil de apă potabilă (1) la robinetul de alimentare și celălalt capăt la intrarea în mașină (spre boiler) sau la pompa de presiune (2). (vezi Fig. 3)

- Conectați conducta de evacuare apă uzată (3) la ieșirea aferentă de pe spatele mașinii (4) (în unele cazuri la ieșirea din pompa de drenaj), celălalt capăt al furtunului de scurgere la canalizare.

-Asigurați-vă că acest furtun de scurgere nu este rupt sau strangulat.



2. ábra

CONECTARE LA REȚEA ELECTRICĂ

Dispozitivul poate fi utilizat numai în condiții de siguranță electrică dacă legarea la pământ este conectată corespunzător în conformitate cu reglementările aflate în vigoare.

Pentru accidente sau defecțiuni din cauza împământării defecte distribuitorul nu își asumă nici-o răspundere.

Este important ca rețeaua electrică să respecte datele electrice ale dispozitivului. Aparatul este electric, informațiile electrice sunt marcate pe matrita lipită pe partea dreaptă a mașinii.

Reteaua electrică necesară pentru mașinile de spălat vase:

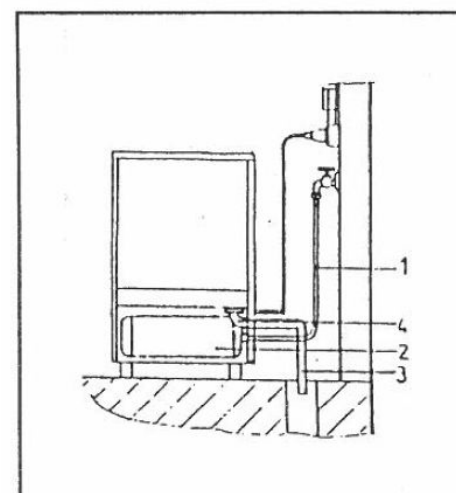
- Modele trifazate: 380-400 V, 50 Hz, 3 N
- Modele monofazate: 220-230 V, 50 Hz, 1 ~

Înainte de conectare instalați un comutator multipolar (Fig. 3, fig. 4) cu o suprafața a conectorului mai mare de 3 mm (după cum este specificat).

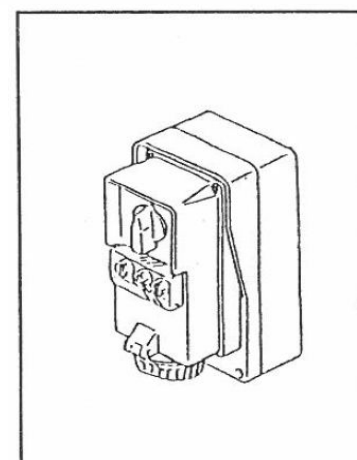
Comutatorul trebuie să corespundă datelor tehnice menționate pe mașină, să dispună de siguranță și să fie montat la un loc ușor accesibil.

Cablurile utilizate pentru conectare trebuie să fie conform puterii necesare la mașină.

Citiți instrucțiunile de utilizare înainte de a utiliza mașina de spălat vase.



3. ábra



4. ábra

Reguli de securitate:

- Nu atingeti dispozitivul cu mainile sau picioarele ude
- Nu folositi dispozitivul desculti
- Nu folositi un prelungitor
- Nu permiteti utilizarea masinii de catre copii sau persoane incompetente.

Daca cablul de alimentare este deteriorat, acesta trebuie inlocuit imediat. Aceasta interventie poate fi efectuata doar de un profesionist autorizat. Dispozitivul este echipat cu un terminal echipotential, care se afla pe partea din spate a dispozitivului. Aceasta conexiune trebuie facuta corect.

INAINTE DE PRIMA UTILIZARE

Dupa ce aparatul este conectat corespunzator la reseaua de alimentare electrica, apa, canalizare acesta poate fi pornit.

1. Deschideti robinetul de apa. (La aparatele echipate initial cu robinet, deschideti robinetul pentru a permite eliberarea aerului din boiler. Aceasta manopera trebuie facuta inainte de prima utilizare sau si daca aparatul nu a fost folosit pe o perioada mai indelungata.)
2. Conectati mufa de alimentare la priza si porniti comutatorul principal premontat.
3. Verificati in incinta de spalare, daca teava de supraplin (dop) si filtrul sunt la locul lor corect.
4. Asigurati-va, daca furtunasele pentru lichidele de spalare (balsam de clatire sau detergent lichid - optional) sunt introduse corect in bidoanele aferente, filtrele lor sunt in lichid.
5. Inchideti usa / capacul masinii
6. Porniti aparatul. Daca utilizati si pompa de ridicare presiune apa, porniti si pompa!
7. Apasati butonul de comanda in pozitia ON: boilerul masinii si bazinul de spalare se vor umple cu apa curata potabila, elementele de incalzire vor incepe incalzirea apei. Din moment apa de clatire atinge temperatura maxima (85-90 ° C) indicatorul se stinge imediat. Asteptati aprox. inca 15 minute pentru ca apa de spalare sa atinga temperatura maxima (55-60 ° C).

Rulati cel putin 5 cicluri de spalare, chiar si mai mult daca este necesar, pentru ca aerul din furtunasele de lichide de spalare sa se elimine, iar acestea sa fie umplute cu lichidele aferente.

UTILIZAREA MODELELOR Q35/40/50/502FA/60

1. Inchideti usa masinii, daca acesta ar fi inca deschisa.
2. Apasati butonul PORNIT. Daca aveti regulator de presiune, porniti si pompa de crestere presiune.
3. Apasati butonul principal de pornire in stagiul "ON", aparatul incepe sa se alimenteze cu apa potabila curata, respectiv incepe incalzirea apei. Lumina de "incalzire" se stinge, dupa ce apa de clatire din boilerul incorporat a ajuns la temperatura ideala (85-90°C). **IMPORTANT!** Daca s-a stins lumina de "incalzire" mai asteptati la prima pornire aprox. +15 minute, pentru ca si apa din cuva de spalare sa ajunga la temperatura setata (55-60°C).
4. **[Daca modelul dvs. nu are pompa dozatoare de detergent:]** introduceti detergent de aprox. 1/4 ceasca de cafea in cuva de spalare (utilizati detergent lichid doar pentru masini de spalat profesionale!) inaintea pornirii primei ciclu de spalare, repetand aceasta cantitate cam dupa fiecare al cincelea ciclu. Daca masina dvs. este dotat si cu dozator automat detergent, sariti acest pas!
5. Introduceti un singur cos incarcat cu farfurii sau pahare in incinta de spalare si inchideti usa. **IMPORTANT!** Pentru a obtine vase sau pahare impecabil de curate, inainte de spalarea lor cu masina indepartati resturile sau si ramasitele uscate de pe acestea!
6. Apasati butonul 'Start'.
7. Ciclul de spalare porneste automat. Lumina semnalizatoare se stinge, dupa ce ciclul de spalare s-a terminat. Dupa clatire, o mica cantitate de abur poate "iesi" dupa deschiderea usii, acesta este normal.
8. Scoateti cosul plin cu farfuriile sau paharele curate, lasati-le sa se "scurga" ultimile picaturi de apa, eventual pot fi lasate sa se si usuce.
9. Pentru pornirea unui nou ciclu de spalare, repetati fazele anterioare.

10. Pentru oprirea finala a aparatului apasati butonul "ON-OFF"
11. Dupa oprirea aparatului, apa uzata trebuie golita din cuva de spalare, pentru acesta indepartati teava de supraplin aflat in partea din spate jos a cuvei de spalare.
12. Clatiti cu apa curata interiorul masinii, indepartati ramasitele ramase in cuva. Indepartati si curatati cu apa curata filtrul din cuva de spalare. Daca nu utilizati aparatul, puteti lasa usa deschisa pentru uscarea si aerisirea corecta a interiorului.

Pompa dozatoare detergent (accesoriu optional si recomandat)

Masina de spalat poate fi utilizat cu dozator automat, acesta poate fi incorporat inainte, sau la instalare sau montat/conectat si ulterior de agentul de service autorizat. Pompa dozatoare detergent este conectat la furtunul de alimentare transparent, capatul furtunului fiind echipat cu un filtru.

IMPORTANT! Pompa dozatoare detergent poate fi incorporat doar de service autorizat, dozajul in schimb poate fi ajustat cu un surub plat, mic, dintr-un loc bine accesibil, **dozajul corect intrand in sarcina Utilizatorului!**

Pompa dozatoare lichid (balsam) clatire

In spatele-jos a masinii veti gasi un furtun de alimentare cu lichid de clatire, avand culoarea verde, cu filtru pe capat. Introduceti acest furtun dotat cu filtru in bidonul de lichid clatire profesional. Verificat periodic si preveniti golirea completa a bidonului, prevenind astfel ca furtunul de alimentare sa prinda aer.

Golire apa uzata la modelele neechipate cu pompa drenaj

Indepartati cu atentie teava de supraplin din interiorul cuvei de spalare (de obicei montat in spate jos), filtrul (daca modelul este echipat) lasati-l la loc. Apa uzata se elimina de sine prin gravitatie, resturile, ramasitele raman in jurul filtrului.

Golire apa uzata la modelele echipate cu pompa drenaj (accesoriu optional)

1. Inchideti robinetul de apa potabila
2. Indepartati teava de supraplin din cuva de spalare, filtrul ramane la loc
3. Inchideti usa masinii
4. Apasati si tineti apasat butonul pompei de drenaj (de obicei buton negru/patrat/marcat) pana ce toata apa uzata s-a evacuat din cuva de spalare.
5. "Opriti" masina prin apasarea butonului "ON/OFF".

Daca doriti doar reumplerea masinii cu apa curata, nu "opriti" masina, lasati doar liber butonul pompei de drenaj si deschideti robinetul de alimentare cu apa potabila.

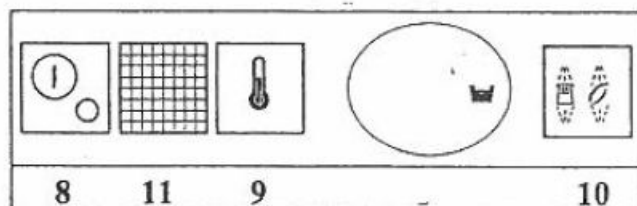
UTILIZAREA MODELELOR A 38-T53-Q50CMR-Q55CMR-Q50CME

1. Inchideti capacul masinii, apasati butonul „ON-OFF” (8).

Lumina de control (11) se va aprinde.

Masina de spalat vase va fi umpluta automat cu cantitatea de apa prestabilita, urmeaza automat derularea unui ciclu de 2 minute.

(Acest ciclu este semnalat prin aprinderea luminilor 9 si 10)



2. Cand lumina (10) se stinge, deschideti capacul.

IMPORTANT! Asteptati inca 15 minute inainte de primul ciclu pentru ca apa de spalare sa atinga temperatura maxima (55-60 ° C).

3. [Daca modelul dvs. nu are pompa dozatoare de detergent:] introduceti detergent de aprox. 1/4 ceasca de cafea in cuva de spalare (utilizati detergent lichid doar pentru masini de spalat profesionale!) inaintea pornirii primei ciclu de spalare, repetand aceasta cantitate cam dupa fiecare al cincelea ciclu. Daca masina dvs. este dotat si cu dozator automat detergent, sariti acest pas!

4. Incarcati un cos cu farfuriile sau paharele pe care doriti sa le spalati.

IMPORTANT! Pentru a obtine vase sau pahare impecabil de curate, inainte de spalarea lor cu masina indepartati resturile sau si ramasitele uscate de pe acestea!

5. Glisati cosul plin in masina de spalat vase si inchideti capacul.

6. Daca lumina (9) se stinge, aparatul este pregatita pentru a fi utilizata. Daca ati inchis capacul, spalarea incepe automat, pe cursul ciclului de spalare lumina (10) este aprinsa.

7. Programul se termina, cand lumina (10) se stinge.

8. Pentru a incepe un nou ciclu, repetati pasii precedenti.

9. Pentru oprirea finala a aparatului apasati butonul "ON-OFF".

10. Dupa oprirea aparatului, apa uzata trebuie golita din cuva de spalare, pentru acesta indepartati teava de supraplin (dop) aflat in partea din spate jos a cuvei de spalare.

11. Clatiti cu apa curata interiorul masinii, indepartati ramasitele ramase in cuva. Indepartati si curatati cu apa curata filtrul din cuva de spalare. Daca nu utilizati aparatul, puteti lasa usa deschisa sau capacul ridicat pentru uscarea si aerisirea corecta a interiorului.

Pompa dozatoare detergent (accesoriu optional si recomandat)

Masina de spalat poate fi utilizat cu dozator automat, acesta poate fi incorporat inainte, sau la instalare sau montat/conectat si ulterior de agentul de service autorizat. Pompa dozatoare detergent este conectat la furtunul de alimentare transparent, capatul furtunului fiind echipat cu un filtru.

IMPORTANT! Pompa dozatoare detergent poate fi incorporat doar de service autorizat, dozajul in schimb poate fi ajustat cu un surub plat, mic, dintr-un loc bine accesibil, **dozajul corect intrand in sarcina Utilizatorului!**

Pompa dozatoare lichid (balsam) clatire

In spatele-jos a masinii veti gasi un furtun de alimentare cu lichid de clatire, avand culoarea verde, cu filtru pe capat. Introduceti acest furtun dotat cu filtru in bidonul de lichid clatire profesional. Verificat periodic si preveniti golirea completa a bidonului, prevenind astfel ca furtunul de alimentare sa prinda aer.

Golire apa uzata la modelele neechipate cu pompa drenaj

Indepartati cu atentie teava de supraplin din interiorul cuvei de spalare (de obicei montat in spate jos), filtrul (daca modelul este echipat) lasati-l la loc. Apa uzata se elimina de sine prin gravitatie, resturile, ramasitele raman in jurul filtrului.

Golire apa uzata la modelele echipate cu pompa drenaj (accesoriu optional)

6. Inchideti robinetul de apa potabila
7. Indepartati teava de supraplin din cuva de spalare, filtrul ramane la loc
8. Inchideti usa masinii
9. Apasati si tineti apasat butonul pompei de drenaj (de obicei buton negru/patrat/marcat) pana ce toata apa uzata s-a evacuat din cuva de spalare.
10. "Opriti" masina prin apasarea butonului "ON/OFF".

Daca doriti doar reumplerea masinii cu apa curata, nu "opriti" masina, lasati doar liber butonul pompei de drenaj si deschideti robinetul de alimentare cu apa potabila.

Golire apa uzata la modelele echipate cu pompa drenaj (accesoriu optional)

11. Inchideti robinetul de apa potabila
12. Indepartati teava de supraplin din cuva de spalare, filtrul ramane la loc
13. Inchideti usa masinii
14. Apasati si tineti apasat butonul pompei de drenaj (de obicei buton negru/patrat/marcat) pana ce toata apa uzata s-a evacuat din cuva de spalare.
15. "Opriti" masina prin apasarea butonului "ON/OFF".

Daca doriti doar reumplerea masinii cu apa curata, nu "opriti" masina, lasati doar liber butonul pompei de drenaj si deschideti robinetul de alimentare cu apa potabila.

DEFECTIUNI SI PROPUNERI DE REZOLVARE

Eroare	Rezolvare
Aparatul nu poate fi pornit	Verificati racordul electric!
La pornire "sare siguranta".	Contactati service-ul autorizat!
Nu este apa in aparat	Verificati, daca robinetul de apa este deschis, reseaua de alimentare cu apa potabila dispune de presiune corecta.
Dupa spalare farfuriile, paharele, tacamurile raman murdare	<p>1. Verificati starea apei din cuva de spalare, daca este murdara, goliti aparatul (prin indepartarea tevii de supralin, sau in cazul modelelor cu pompa drenaj incorporat cu ajutorul pompei, si reumpleti masina cu apa curata.</p> <p>2. Verificati, daca apa din cuva de spalare contine si detergent. In cazul modelelor cu dozator detergent automat verificati, daca bidonul de detergent lichid profesional si in teava de incarcare este inca detergent, respectiv daca teava de incarcare (cel transparent) nu este rasucit sau prins.</p> <p>IMPORTANT! Utilizati doar detergent lichid profesional produs special pentru masina de spalat vase profesionala, gen HoReCa!</p> <p>3. Verificati temperatura apei din cuva de spalare. Daca apa este complet rece, contactati service-ul autorizat. Daca este calduta, asteptati putin mai mult intre doua cicluri de spalare. Daca este fierbinte, verificati, daca inaintea introducerii farfuriilor, paharelor, tacamurilor in cosurile de spalare s-au indepartat resturile, depunerile uscate de pe acestea!</p> <p>4. Daca utilizati dedurizator de apa, verificati, cand s-a efectuat reconditionarea acestuia (este recomandat la min. 2 saptamani)!</p> <p>5. Daca nu utilizati dedurizator de apa, verificati, daca se utilizeaza lichid profesional de spalare recomandat special pentru apa dura.</p>
Farfuriile, paharele, tacamurile raman alunecoase, uleioase dupa spalare	Verificati, daca bidonul de lichid balsam de clatire mai are continut, sau daca nu s-a strangulat teava de incarcare (cel colorat).
Farfuriile, paharele, tacamurile raman curate dar patate dupa spalare	<p>1. Daca utilizati dedurizator de apa, verificati, cand s-a efectuat reconditionarea acestuia (este recomandat la min. 2 saptamani)!</p> <p>2. Daca nu utilizati dedurizator de apa, va recomandam sa vi-l instalati, petele sunt cauzate de apa netratata (prea dura).</p>
Apa din cuva de spalare contine prea multa spuma	<p>1. Verificati temperatura apei din cuva de spalare (in caz de apa rece detergentul nu se dizolva, astfel apa devine prea spumanta)</p> <p>2. Verificati dozarea detergentului de spalare (si cantitatea prea ridica poate cauza prea multa spuma)</p>
Dupa golirea cuvei de spalare ramane apa uzata in incinta	Daca aparatul este instalat complet orizontal, aceasta manifestare este absolut normala. Dupa golire trebuie sa ramana o mica cantitate de apa. Acesta poate fi "eliminata" dupa caz cu o carpa moale dupa spalarea incintei de dupa sfarsitul programului.